

Priročnik za servisiranje za Dell™ Inspiron™ 300/400

[Tehnični pregled](#)

[Preden začnete](#)

[Zgornji pokrov](#)

[Spodnji pokrov](#)

[Zgornji nosilec](#)

[Okvir V/I](#)

[Optični pogon](#)

[Ležišče pogona](#)

[Nosilec gumba za vklop](#)

[Gumbasta baterija](#)

[Trdi disk](#)

[Brezžična kartica Mini-Card \(samo Inspiron 400\)](#)

[Pomnilniški modul\(i\)](#)

[Hladilno telo procesorja \(samo za Inspiron 400\)](#)

[Procesor \(samo Inspiron 400\)](#)

[Ventilator ohišja](#)

[Nosilec V/I](#)

[Hladilno telo grafične kartice \(samo za Inspiron 400\)](#)

[Grafična kartica \(samo za Inspiron 400\)](#)

[Ventilator grafične kartice \(samo za Inspiron 400\)](#)

[Sistemska plošča](#)

[Orodje za nastavitev sistema](#)

Opombe, previdnostni ukrepi in opozorila



OPOMBA: OPOMBA označuje pomembne informacije, ki vam pomagajo bolje izkoristiti računalnik.



PREVIDNO: POZOR označuje možnost poškodb strojne opreme ali izgubo podatkov in vam svetuje, kako se izogniti težavi.



OPOZORILO: OPOZORILO označuje možnost poškodb lastnine, telesnih poškodb ali smrti.

Informacije v tem dokumentu se lahko spremenijo brez predhodnega obvestila.
© 2009 Dell Inc. Vse pravice pridržane.

Vsakršno razmnoževanje tega gradiva brez pisnega dovoljenja družbe Dell Inc. je strogo prepovedano.

Blagovne znamke, uporabljene v tem besedilu: *Dell*, logotip *DELL* logo in *Inspiron* so blagovne znamke Dell Inc.; *Microsoft*, *Windows*, *Windows Vista* in logotip gumba start operacijskega sistema *Windows Vista* so blagovne znamke ali registrirane blagovne znamke družbe Microsoft Corporation v Združenih državah in/ali drugih državah.

V tem dokumentu se lahko uporabljajo tudi druge blagovne znamke in imena, ki se nanašajo na osebe, katerih last so blagovne znamke ali imena, oziroma na njihove izdelke. Dell Inc. se odreka vseh lastniških interesov do blagovnih znamk in imen podjetij, ki niso njegova last.

Regulatorni model serije D02U

Regulatorni vrsti D02U001 in D02U002

September 2009

Rev. A00

[Nazaj na vsebino](#)

Preden začnete

Priročnik za servisiranje za Dell™ Inspiron™ 300/400

- [Priporočena orodja](#)
- [Izklop računalnika](#)
- [Varnostni ukrepi](#)

Ta navodila za uporabo vključujejo postopke za odstranitev in ponovno namestitvev komponent v računalnik. Če ni označeno drugače, postopki predpostavljajo, da veljajo naslednji pogoji:

- 1 da ste opravili korake v [Izklop računalnika](#) in [Varnostni ukrepi](#).
- 1 da ste prebrali varnostna navodila, priložena vašemu računalniku,
- 1 komponento lahko zamenjate ali — če ste jo kupili posebej — namestite ob upoštevanju postopka odstranitve v obratnem vrstnem redu.

Priporočena orodja

Za postopke, navedene v tem dokumentu, boste potrebovali naslednja orodja:

- 1 mali izvijač Phillips,
- 1 izvijač za šeststrobo matico,
- 1 program za posodobitev Flash BIOS na spletnem mestu support.dell.com.

Izklop računalnika

 **PREVIDNO:** Preden izklopite računalnik, shranite in zaprite vse odprte datoteke in zaprite vse odprte programe, da se izognete izgubi podatkov.

1. Shranite in zaprite vse odprte datoteke in zaprite vse odprte programe.
2. Zaustavite operacijski sistem:


Windows® XP:

Kliknite **Start** → **Shut Down** (Izklop) → **Shut down** (Izklop).

Windows Vista®:

Kliknite Start , nato kliknite puščico  in nazadnje **Shut Down** (Izklop).





Windows 7:

Kliknite Start  in nato **Shut Down** (Izklop).

3. Preverite, ali je računalnik izklopljen. Če se računalnik ni samodejno izklopil pri zaustavitvi operacijskega sistema, pritisnite in zadržite gumb za vklop, dokler se računalnik ne izklopi.

Varnostni ukrepi

Upoštevajte ta varnostna navodila, da zaščitite računalnik pred morebitnimi poškodbami in zagotovite lastno varnost.

-  **OPOZORILO:** Predno pričnete z delom v notranjosti računalnika, preberite varnostne informacije, ki so priložene računalniku. Za dodatne informacije o varnem delu obiščite domačo stran za skladnost s predpisi na naslovu www.dell.com/regulatory_compliance.
-  **OPOZORILO:** Preden začnete ponovno nameščati, odstranjevati ali nameščati dodatno opremo, izklopite vse vire napajanja. Po namestitvi je treba ponovno namestiti tudi vse ostale sestavne dele, pred vzpostavljanjem povezave z virom napajanja pa je treba namestiti vse vijake.
-  **PREVIDNO:** Samo usposobljeni servisni tehniki smejo odstraniti pokrov računalnika in kakorkoli posegati v komponente znotraj računalnika. Vse informacije v zvezi z varnostnimi ukrepi, posegi v notranjosti računalnika in zaščito pred elektrostatično razelektrivijo so na voljo v varnostnih navodilih.
-  **PREVIDNO:** Elektrostatično razelektritev preprečite, če uporabite trak za ozemljitev ali se večkrat dotaknete nepobarvane kovinske površine (npr. priključka na računalniku).

△ **PREVIDNO:** Ko iztaknete kabel, ne vlecite kabla samega, temveč priključek na njem ali pritrdilno zanko. Ko izvlečete priključek, poskrbite, da bo poravnani, da se njegovi stiki ne poškodujejo ali zvijejo. Tudi preden priključite kabel, poskrbite, da bodo priključki na obeh straneh pravilno obrnjeni in poravnani.

△ **PREVIDNO:** Preden začnete z delom znotraj računalnika, izvedite naslednje korake, da se izognete poškodovanju računalnika.

1. Delovna površina mora biti ravna in čista, da s tem preprečite nastanek prask na pokrovu.
2. Izklopite računalnik (gl. [Izklop računalnika](#)) in vse nanj priključene naprave.

△ **PREVIDNO:** Če želite izklopiti omrežni kabel, najprej izklopite kabel iz računalnika in nato še iz omrežne naprave.

3. Izklopite vse telefonske ali omrežne kable iz računalnika.
4. Odklopite vaš računalnik in vse priključene naprave z električnih vtičnic.
5. Vse priključene naprave izklopite iz računalnika.
6. Ko je sistem izklopljen, pritisnite in zadržite gumb za vklop, da s tem ozemljite sistemsko ploščo.

[Nazaj na vsebino](#)

[Nazaj na vsebino](#)

Spodnji pokrov

Priročnik za servisiranje za Dell™ Inspiron™ 300/400

- [Odstranjevanje spodnjega pokrova](#)
- [Ponovna namestitvev spodnjega pokrova](#)

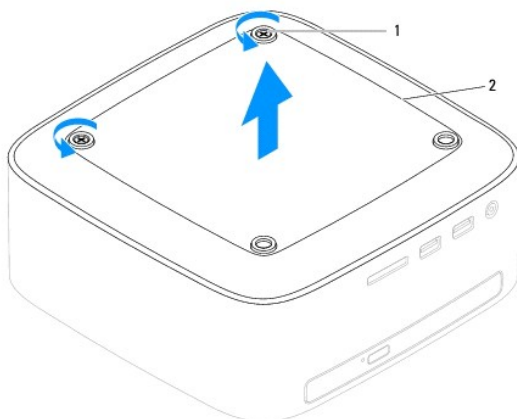
⚠ OPOZORILO: Predno pričnete z delom v notranjosti računalnika, preberite varnostne informacije, ki so priložene računalniku. Za dodatne informacije o varnem delu obiščite domačo stran za skladnost s predpisi na naslovu www.dell.com/regulatory_compliance.

⚠ PREVIDNO: Popravila na računalniku lahko izvaja le pooblaščen serviser. **Škode zaradi servisiranja, ki ga Dell™ ni pooblastil, garancija ne krije.**

⚠ PREVIDNO: Elektrostatično razelektritev preprečite, če uporabite trak za ozemljitev ali se večkrat dotaknete nepobarvane kovinske površine (npr. priključka na računalniku).

Odstranjevanje spodnjega pokrova

1. Sledite postopkom v [Preden začnete](#).
2. Obrnite računalnik.
3. Odvijte oba pritrjena vijaka, s katerima je spodnji pokrov pritrjen na ohišje.
4. Dvignite spodnji pokrov z osnovne ploskve računalnika.



1	pritrjena vijaka (2)	2	Spodnji pokrov
---	----------------------	---	----------------

Ponovna namestitvev spodnjega pokrova

1. Sledite postopkom v [Preden začnete](#).
2. Poravnajte luknji za vijaka na spodnjem pokrovu z luknjama za vijaka na ohišju.
3. Privijte oba pritrjena vijaka, s katerima je spodnji pokrov pritrjen na ohišje.

⚠ PREVIDNO: Preden vklopite računalnik, znova namestite vse vijake in se prepričajte, da v notranjosti računalnika ni neuporabljenih vijakov. V nasprotnem primeru lahko poškodujete računalnik.

4. Priklopite računalnik in naprave v električne vtičnice ter jih nato vklopite.

[Nazaj na vsebino](#)

[Nazaj na vsebino](#)

Brezžična kartica Mini-Card (samo Inspiron 400)

Priročnik za servisiranje za Dell™ Inspiron™ 300/400

- [Odstranitev kartice Mini-Card](#)
- [Ponovna namestitev kartice Mini-Card](#)

⚠ OPOZORILO: Predno pričnete z delom v notranjosti računalnika, preberite varnostne informacije, ki so priložene računalniku. Za dodatne informacije o varnem delu obiščite domačo stran za skladnost s predpisi na naslovu www.dell.com/regulatory_compliance.

⚠ PREVIDNO: Popravila na računalniku lahko izvaja le pooblaščen serviser. **Škode zaradi servisiranja, ki ga Dell™ ni pooblastil, garancija ne krije.**

⚠ PREVIDNO: Elektrostatično razelektritev preprečite, če uporabite trak za ozemljitev ali se večkrat dotaknete nepobarvane kovinske površine (npr. priključka na računalniku).

🔧 OPOMBA: Dell ne jamči združljivosti ali ponuja podpore za kartice Mini-Card drugih proizvajalcev.

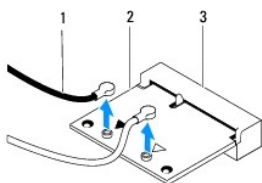
Če ste poleg računalnika naročili brezžično kartico Mini-Card, je ta že nameščena.

Vaš računalnik podpira eno režo za Mini-Card za brezžično lokalno omrežje (WLAN).

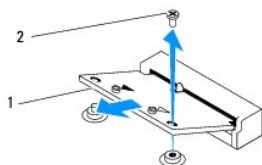
Odstranitev kartice Mini-Card

1. Sledite postopkom v [Preden začnete](#).
2. Odstranite zgornji pokrov (glejte [Odstranjevanje zgornjega pokrova](#)).
3. Odstranite zgornji nosilec (glejte [Odstranjevanje zgornjega nosilca](#)).
4. Odstranite optični pogon (glejte [Odstranjevanje optičnega pogona](#)).
5. Odstranite ležišče pogona (glejte [Odstranjevanje ležišča pogona](#)).
6. Odklopite antenska kabla s kartice Mini-card.
7. Odstranite vijak, s katerim je kartica Mini-Card pritrjena na priključek za sistemsko ploščo.
8. Odstranite kartico Mini-Card iz priključka za sistemsko ploščo.

⚠ PREVIDNO: Ko kartica Mini-Card ni vstavljena v računalnik, jo shranite v zaščitno antistatično embalažo (gl. «Zaščita pred elektrostatično razelektritvijo» v varnostnih navodilih, priloženih računalniku).



1	antenska kabla (2)	2	Mini-Card
3	priključek sistemske plošče		



1	Mini-Card	2	vijak
---	-----------	---	-------

Ponovna namestitev kartice Mini-Card

△ **PREVIDNO:** Priključki so zaščiteni, da se s tem zagotovi pravilna namestitev. Prevelika sila lahko poškoduje priključek.

△ **PREVIDNO:** Če želite preprečiti poškodbe kartice Mini-Card, se prepričajte, da pod kartico Mini-Card ni nobenih kablov ali antenskih kablov.

1. Sledite postopkom v [Preden začnete](#).
2. Poravnajte zarezo na kartici Mini-Card z jezičkom priključka za sistemsko ploščo.
3. Vstavite kartico Mini-Card pod kotom 45 stopinj v priključek za sistemsko ploščo.
4. Drugi konec kartice Mini-Card potisnite navzdol. Znova namestite vijak, s katerim je kartica Mini-Card pritrjena na priključek za sistemsko ploščo.
5. Priključite ustrezne antenske kable na kartico Mini-Card, ki jo nameščate. Spodnja tabela prikazuje barvno shemo antenskih kablov za kartico Mini-Card, ki jo podpira vaš računalnik.

Priključki na kartici Mini-Card	Barvna shema antenskega kabla
WLAN (2 antenska kabla)	
Glavni WLAN (bel trikotnik)	bela
Pomožni WLAN (črn trikotnik)	črna

6. Ponovno namestite ležišče pogona (glejte [Ponovna namestitev ležišča pogona](#)).
7. Ponovno namestite optični gonilnik (glejte [Ponovna namestitev optičnega pogona](#)).
8. Ponovno namestite zgornji nosilec (glejte [Ponovna namestitev zgornjega nosilca](#)).
9. Zamenjate zgornji pokrov (glejte [Zamenjava zgornjega pokrova](#)).

△ **PREVIDNO:** Preden vklopite računalnik, znova namestite vse vijake in se prepričajte, da v notranjosti računalnika ni neuporabljenih vijakov. V nasprotnem primeru lahko poškodujete računalnik.

10. Priključite računalnik in naprave v električne vtičnice ter jih nato vklopite.

[Nazaj na vsebino](#)

[Nazaj na vsebino](#)

Gumbasta baterija

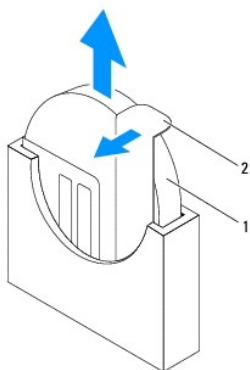
Priročnik za servisiranje za Dell™ Inspiron™ 300/400

- [Odstranitev gumbne baterije](#)
- [Zamenjava gumbne baterije](#)

- ⚠ **OPOZORILO:** Predno pričnete z delom v notranjosti računalnika, preberite varnostne informacije, ki so priložene računalniku. Za dodatne informacije o varnem delu obiščite domačo stran za skladnost s predpisi na naslovu www.dell.com/regulatory_compliance.
- ⚠ **OPOZORILO:** Če je nova baterija nepravilno nameščena, lahko eksplodira. Akumulator zamenjajte samo z enakim ali enakovrednim, ki ga priporoča proizvajalec. Izrabljene baterije vrzite proč v skladu z navodili proizvajalca.
- ⚠ **PREVIDNO:** Popravila na računalniku lahko izvaja le pooblaščen serviser. **Škode zaradi servisiranja, ki ga Dell™ ni pooblastil, garancija ne krije.**
- ⚠ **PREVIDNO:** Elektrostatično razelektritev preprečite, če uporabite trak za ozemljitev ali se večkrat dotaknete nepobarvane kovinske površine (npr. priključka na računalniku).

Odstranitev gumbne baterije

1. Zabeležite vse zaslone v orodju za sistemske nastavitve (gl. [Orodje za nastavitve sistema](#)), da lahko pozneje obnovite pravilne nastavitve v [korak 8](#).
2. Sledite postopkom v [Preden začnete](#).
3. Odstranite zgornji pokrov (glejte [Odstranjevanje zgornjega pokrova](#)).
4. Odstranite zgornji nosilec (glejte [Odstranjevanje zgornjega nosilca](#)).
5. Odstranite optični pogon (glejte [Odstranjevanje optičnega pogona](#)).
6. Odstranite ležišče pogona (glejte [Odstranjevanje ležišča pogona](#)).
7. Računalnik položite tako, da je gumbna baterija obrnjena proti vam.
8. Sprostitutveno ročico previdno povlecite proč od gumbne baterije in dvignite gumbno baterijo iz podnožja.



1	gumbna baterija	2	sprostitutvena ročica
---	-----------------	---	-----------------------

Zamenjava gumbne baterije

1. Sledite postopkom v [Preden začnete](#).
2. Vstavite novo gumbno baterijo v režo, pri čemer mora biti stran, ki je označena s «+», obrnjena levo.
3. Znova namestite ležišče pogona (glejte [Ponovna namestitvev ležišča pogona](#)).
4. Ponovno namestite optični gonilnik (glejte [Ponovna namestitvev optičnega pogona](#)).

5. Znova namestite zgornji nosilec (glejte [Ponovna namestitev zgornjega nosilca](#)).

6. Zamenjate zgornji pokrov (glejte [Zamenjava zgornjega pokrova](#)).

⚠ PREVIDNO: Preden vklopite računalnik, znova namestite vse vijake in se prepričajte, da v notranjosti računalnika ni neuporabljenih vijakov. V nasprotnem primeru lahko poškodujete računalnik.

7. Priklopite računalnik in naprave v električne vtičnice in jih nato vklopite.

8. Odprite orodje za namestitev sistema (gl. [Orodje za nastavitve sistema](#)) in obnovite nastavitve, ki ste jih zabeležili v [korak 1](#).

[Nazaj na vsebino](#)

[Nazaj na vsebino](#)

Grafična kartica (samo za Inspiron 400)

Priročnik za servisiranje za Dell™ Inspiron™ 300/400

- [Odstranjevanje grafične kartice](#)
- [Ponovna namestitvev grafične kartice](#)

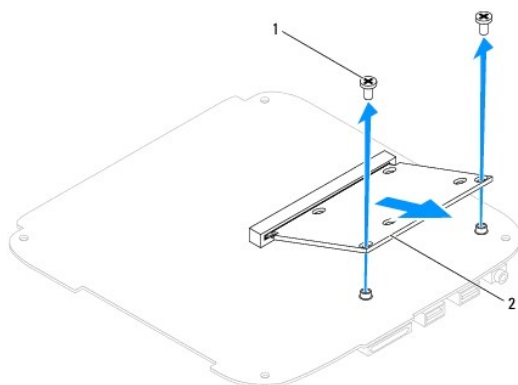
⚠ OPOZORILO: Predno pričnete z delom v notranjosti računalnika, preberite varnostne informacije, ki so priložene računalniku. Za dodatne informacije o varnem delu obiščite domačo stran za skladnost s predpisi na naslovu www.dell.com/regulatory_compliance.

⚠ PREVIDNO: Popravila na računalniku lahko izvaja le pooblaščen serviser. **Škode zaradi servisiranja, ki ga Dell™ ni pooblastil, garancija ne krije.**

⚠ PREVIDNO: Elektrostatično razelektritev preprečite, če uporabite trak za ozemljitev ali se večkrat dotaknete nepobarvane kovinske površine (npr. priključka na računalniku).

Odstranjevanje grafične kartice

1. Sledite postopkom v [Preden začnete](#).
2. Odstranite spodnji pokrov (glejte [Odstranjevanje spodnjega pokrova](#)).
3. Odstranite hladilno telo grafične kartice (glejte [Odstranjevanje hladilnega telesa grafične kartice](#)).
4. Odstranite oba vijaka, s katerima je grafična kartica pritrjena na sistemsko ploščo.
5. Odstranite grafično kartico iz priključka grafične kartice.



1	vijaki (2)	2	grafična kartica
---	------------	---	------------------

Ponovna namestitvev grafične kartice

1. Sledite postopkom v [Preden začnete](#).
2. Poravnajte zarezo na grafični kartici z jezičkom priključka systemske plošče.
3. Vstavite grafično kartico pod kotom 45 stopinj v priključek systemske plošče.
4. Drugi konec grafične kartice potisnite navzdol. Znova privijte oba vijaka, s katerima je grafična kartica pritrjena na priključek systemske plošče.
5. Znova namestite hladilno telo grafične kartice (glejte [Ponovna namestitvev hladilnega telesa grafične kartice](#)).
6. Znova namestite spodnji pokrov (glejte [Ponovna namestitvev spodnjega pokrova](#)).

⚠ PREVIDNO: Preden vklopite računalnik, znova namestite vse vijake in se prepričajte, da v notranjosti računalnika ni neuporabljenih vijakov. V nasprotnem primeru lahko poškodujete računalnik.

7. Priklopite računalnik in naprave v električne vtičnice ter jih nato vklopite.

[Nazaj na vsebino](#)

[Nazaj na vsebino](#)

Ventilator grafične kartice (samo za Inspiron 400)

Priročnik za servisiranje za Dell™ Inspiron™ 300/400

- [Odstranjevanje ventilatorja grafične kartice](#)
- [Ponovna namestitev ventilatorja grafične kartice](#)

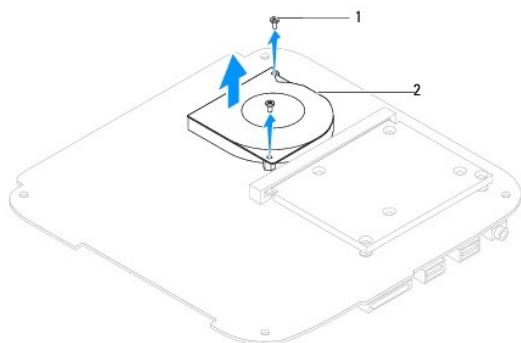
⚠ OPOZORILO: Predno pričnete z delom v notranjosti računalnika, preberite varnostne informacije, ki so priložene računalniku. Za dodatne informacije o varnem delu obiščite domačo stran za skladnost s predpisi na naslovu www.dell.com/regulatory_compliance.

⚠ PREVIDNO: Popravila na računalniku lahko izvaja le pooblaščen serviser. **Škode zaradi servisiranja, ki ga Dell™ ni pooblastil, garancija ne krije.**

⚠ PREVIDNO: Elektrostatično razelektritev preprečite, če uporabite trak za ozemljitev ali se večkrat dotaknete nepobarvane kovinske površine (npr. priključka na računalniku).

Odstranjevanje ventilatorja grafične kartice

1. Sledite postopkom v [Preden začnete](#).
2. Odstranite spodnji pokrov (glejte [Odstranjevanje spodnjega pokrova](#)).
3. Odstranite hladilno telo grafične kartice (glejte [Odstranjevanje hladilnega telesa grafične kartice](#)).
4. Odstranite oba vijaka, s katerima je ventilator grafične kartice pritrjen na sistemsko ploščo.
5. Dvignite ventilator grafične kartice in ga odstranite iz računalnika.



1	vijaki (2)	2	ventilator grafične kartice
---	------------	---	-----------------------------

Ponovna namestitev ventilatorja grafične kartice

1. Sledite postopkom v [Preden začnete](#).
2. Poravnajte luknji za vijaka na ventilatorju grafične kartice z luknjama za vijaka na sistemski plošči. Znova privijte oba vijaka, s katerima je ventilator grafične kartice pritrjen na sistemsko ploščo.
3. Znova namestite hladilno telo grafične kartice (glejte [Ponovna namestitev hladilnega telesa grafične kartice](#)).
4. Znova namestite spodnji pokrov (glejte [Ponovna namestitev spodnjega pokrova](#)).

⚠ PREVIDNO: Preden vklopite računalnik, znova namestite vse vijake in se prepričajte, da v notranjosti računalnika ni neuporabljenih vijakov. V nasprotnem primeru lahko poškodujete računalnik.

5. Priključite računalnik in naprave v električne vtičnice ter jih nato vklopite.

[Nazaj na vsebino](#)

[Nazaj na vsebino](#)

Hladilno telo grafične kartice (samo za Inspiron 400)

Priročnik za servisiranje za Dell™ Inspiron™ 300/400

- [Odstranjevanje hladilnega telesa grafične kartice](#)
- [Ponovna namestitvev hladilnega telesa grafične kartice](#)

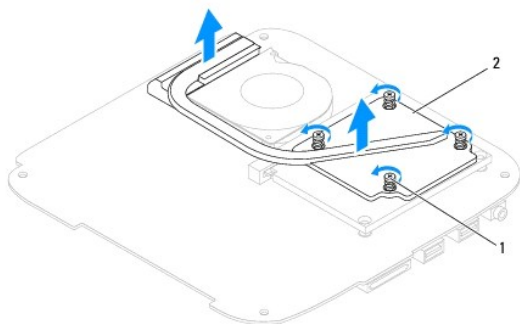
- ⚠ **OPOZORILO:** Predno pričnete z delom v notranjosti računalnika, preberite varnostne informacije, ki so priložene računalniku. Za dodatne informacije o varnem delu obiščite domačo stran za skladnost s predpisi na naslovu www.dell.com/regulatory_compliance.
- ⚠ **OPOZORILO:** Hladilno telo se lahko med običajnim delovanjem zelo segreje. Preden se ga dotikate, počakajte, da se ohladi.
- ⚠ **PREVIDNO:** Popravila na računalniku lahko izvaja le pooblaščen serviser. **Škode zaradi servisiranja, ki ga Dell™ ni pooblastil, garancija ne krije.**
- ⚠ **PREVIDNO:** Elektrostatično razelektritev preprečite, če uporabite trak za ozemljitev ali se večkrat dotaknete nepobarvane kovinske površine (npr. priključka na računalniku).
- ⚠ **PREVIDNO:** Teh korakov ne opravljajte, če niste seznanjeni z odstranjevanjem in ponovnim nameščanjem strojne opreme. Nepravilno izvajanje teh korakov lahko povzroči poškodbe sistemske plošče. Informacije v zvezi s tehnično pomočjo so na voljo v *Setup Guide* (Navodilih za namestitvev).

Odstranjevanje hladilnega telesa grafične kartice

1. Sledite postopkom v [Preden začnete](#).
2. Odstranite spodnji pokrov (glejte [Odstranjevanje spodnjega pokrova](#)).

- ⚠ **PREVIDNO:** Če želite, da bo hlajenje grafičnega procesorja čim bolj učinkovito, se ne dotikajte območja za odvajanje toplote na hladilnem telesu grafične kartice. Olja na vaši koži lahko zmanjšajo sposobnost termalne paste za odvajanje toplote.

3. Po vrsti (kot je prikazano na hladilnem telesu grafične kartice) odvijte štiri pritrjene vijake, s katerimi je hladilno telo grafične kartice pritrjeno na sistemsko ploščo.
4. Hladilno telo grafične kartice dvignite iz računalnika.



1	pritrjena vijaka (4)	2	hladilno telo grafične kartice
---	----------------------	---	--------------------------------

Ponovna namestitvev hladilnega telesa grafične kartice

1. Sledite postopkom v [Preden začnete](#).
2. Poravnajte štiri pritrjene vijake na hladilnem telesu grafične kartice z luknjami na sistemski plošči in jih privijte v naraščajočem vrstnem redu.
3. Znova namestite spodnji pokrov (glejte [Ponovna namestitvev spodnjega pokrova](#)).

- ⚠ **PREVIDNO:** Preden vklopite računalnik, znova namestite vse vijake in se prepričajte, da v notranjosti računalnika ni neuporabljenih vijakov. V nasprotnem primeru lahko poškodujete računalnik.

4. Priključite računalnik in naprave v električne vtičnice ter jih nato vklopite.

[Nazaj na vsebino](#)

[Nazaj na vsebino](#)

Trdi disk

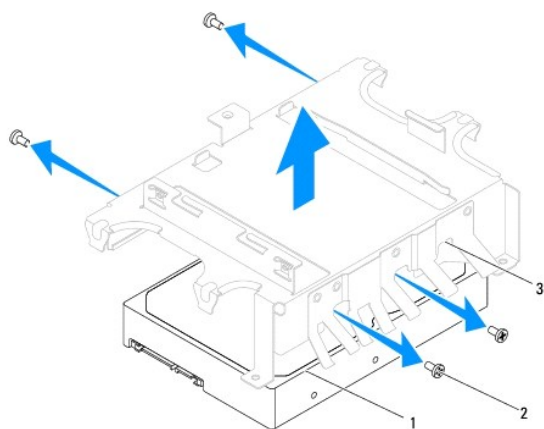
Priročnik za servisiranje za Dell™ Inspiron™ 300/400

- [Odstranjevanje trdega diska](#)
- [Zamenjava trdega diska](#)

- ⚠ **OPOZORILO:** Predno pričnete z delom v notranjosti računalnika, preberite varnostne informacije, ki so priložene računalniku. Za dodatne informacije o varnem delu obiščite domačo stran za skladnost s predpisi na naslovu www.dell.com/regulatory_compliance.
- ⚠ **OPOZORILO:** Če odstranite trdi disk iz računalnika, ko je pogon vroč, se ne dotikajte kovinskega ohišja trdega diska.
- ⚠ **PREVIDNO:** Popravila na računalniku lahko izvaja le pooblaščen serviser. **Škode zaradi servisiranja, ki ga Dell™ ni pooblastil, garancija ne krije.**
- ⚠ **PREVIDNO:** Elektrostatično razelektritev preprečite, če uporabite trak za ozemljitev ali se večkrat dotaknete nepobarvane kovinske površine (npr. priključka na računalniku).
- ⚠ **PREVIDNO:** Pred odstranjevanjem trdega diska izklopite računalnik (glejte [Izklop računalnika](#)), da preprečite izgubo podatkov. Če je računalnik vklopljen ali v stanju pripravljenosti, ne odstranjujte trdega diska.
- ⚠ **PREVIDNO:** Trdi diski so zelo krhki. Pri ravnanju s trdim diskom bodite pazljivi.
- 🔧 **OPOMBA:** Dell ne jamči združljivosti in ne ponuja podpore za trde diske drugih proizvajalcev.
- 🔧 **OPOMBA:** Če nameščate trdi disk drugega proizvajalca, morate na nov trdi disk namestiti operacijski sistem, gonilnike in pripomočke (glejte *Tehnološka navodila Dell*).

Odstranjevanje trdega diska


1. Sledite postopkom v [Preden začnete](#).
 2. Odstranite zgornji pokrov (glejte [Odstranjevanje zgornjega pokrova](#)).
 3. Odstranite zgornji nosilec (glejte [Odstranjevanje zgornjega nosilca](#)).
 4. Odstranite optični pogon (glejte [Odstranjevanje optičnega pogona](#)).
 5. Odstranite ležišče pogona (glejte [Odstranjevanje ležišča pogona](#)).
- ⚠ **PREVIDNO:** Ko trdi disk ni vstavljen v računalnik, ga shranite v protistatično embalažo (glejte razdelek «Zaščita pred elektrostatično izpraznitvijo» v varnostnih navodilih, ki so bila priložena vašemu računalniku).
6. Odstranite štiri vijake, s katerimi je trdi disk pritrjen v ležišče pogona.
 7. Dvignite ležišče pogona s trdega diska.



1	trdi disk	2	vijaki (4)
3	ležišče pogona		

Zamenjava trdega diska

1. Sledite postopkom v [Preden začnete](#).
2. Vzemite novi trdi disk iz embalaže.
Shranite originalno embalažo za shranjevanje ali pošiljanje trdega diska.
3. Poravnajte luknje za vijake na ležišču pogona z luknjami za vijake na trdem disku.
4. Znova privijte štiri vijake, s katerimi je trdi disk pritrjen v ležišče pogona.
5. Znova namestite ležišče pogona (glejte [Ponovna namestitev ležišča pogona](#)).
6. Ponovno namestite optični gonilnik (glejte [Ponovna namestitev optičnega pogona](#)).
7. Znova namestite zgornji nosilec (glejte [Ponovna namestitev zgornjega nosilca](#)).
8. Zamenjate zgornji pokrov (glejte [Zamenjava zgornjega pokrova](#)).

 **PREVIDNO:** Preden vklopite računalnik, znova namestite vse vijake in se prepričajte, da v notranjosti računalnika ni neuporabljenih vijakov. V nasprotnem primeru lahko poškodujete računalnik.

9. Priklopite računalnik in naprave v električne vtičnice ter jih nato vklopite.
10. Po potrebi namestite operacijski sistem za svoj računalnik. Glejte «Obnovitev operacijskega sistema» v *Namestitvenem priročniku*.
11. Po potrebi namestite gonilnike in pripomočke za svoj računalnik. Za več informacij glejte *Tehnološka navodila Dell*.

[Nazaj na vsebino](#)

[Nazaj na vsebino](#)

Ležišče pogona

Priročnik za servisiranje za Dell™ Inspiron™ 300/400

- [Odstranjevanje ležišča pogona](#)
- [Ponovna namestitvev ležišča pogona](#)

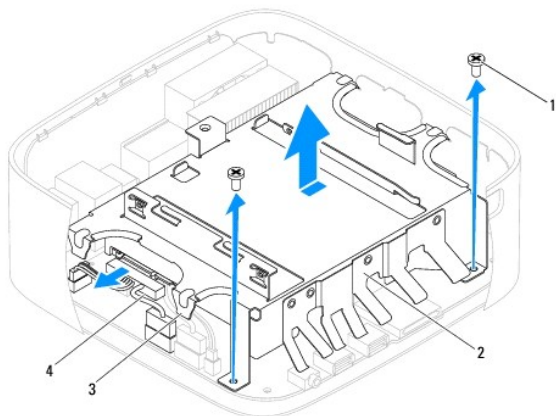
⚠ OPOZORILO: Predno pričnete z delom v notranjosti računalnika, preberite varnostne informacije, ki so priložene računalniku. Za dodatne informacije o varnem delu obiščite domačo stran za skladnost s predpisi na naslovu www.dell.com/regulatory_compliance.

⚠ PREVIDNO: Popravila na računalniku lahko izvaja le pooblaščen serviser. **Škode zaradi servisiranja, ki ga Dell™ ni pooblastil, garancija ne krije.**

⚠ PREVIDNO: Elektrostatično razelektritev preprečite, če uporabite trak za ozemljitev ali se večkrat dotaknete nepobarvane kovinske površine (npr. priključka na računalniku).

Odstranjevanje ležišča pogona

1. Sledite postopkom v [Preden začnete](#).
2. Odstranite zgornji pokrov (glejte [Odstranjevanje zgornjega pokrova](#)).
3. Odstranite zgornji nosilec (glejte [Odstranjevanje zgornjega nosilca](#)).
4. Odstranite optični pogon (glejte [Odstranjevanje optičnega pogona](#)).
5. Odstranite vijak, s katerim je nosilec gumba za vklop pritrjen na ležišče pogona (glejte [Odstranjevanje nosilca gumba za vklop](#)).
6. Odstranite oba vijaka, s katerima je ležišče pogona pritrjeno na sistemsko ploščo.
7. Potisnite ležišče pogona nazaj in ga dvignite, da dosežete kabel trdega diska.
8. Kabel trdega diska izklopote iz priključka na trdem disku.
9. Ležišče pogona previdno dvignite stran od računalnika.




1	vijaki (2)	2	ležišče pogona
3	jezička (4)	4	priključek kabla trdega diska

Ponovna namestitvev ležišča pogona

1. Sledite postopkom v [Preden začnete](#).
2. Vključite kabel trdega diska v priključek na trdem disku.

3. Poravnajte jezičke ležišč pogona z režami na ohišju. Potisnite ležišče pogona tako, da poravnate luknji za vijaka na ležišču pogona z luknjama za vijaka na sistemski plošči.
4. Znova privijte oba vijaka, s katerima je ležišče pogona pritrjeno na sistemsko ploščo.
5. Znova namestite vijak, s katerim je nosilec gumba za vklop pritrjen na ležišče pogona (glejte [Ponovna namestitev nosilca gumba za vklop](#)).
6. Ponovno namestite optični gonilnik (glejte [Ponovna namestitev optičnega pogona](#)).
7. Znova namestite zgornji nosilec (glejte [Ponovna namestitev zgornjega nosilca](#)).
8. Zamenjate zgornji pokrov (glejte [Zamenjava zgornjega pokrova](#)).

 **PREVIDNO:** Preden vklopite računalnik, znova namestite vse vijake in se prepričajte, da v notranjosti računalnika ni neuporabljenih vijakov. V nasprotnem primeru lahko poškodujete računalnik.

9. Priklopite računalnik in naprave v električne vtičnice ter jih nato vklopite.

[Nazaj na vsebino](#)

[Nazaj na vsebino](#)

Hladilno telo procesorja (samo za Inspiron 400)

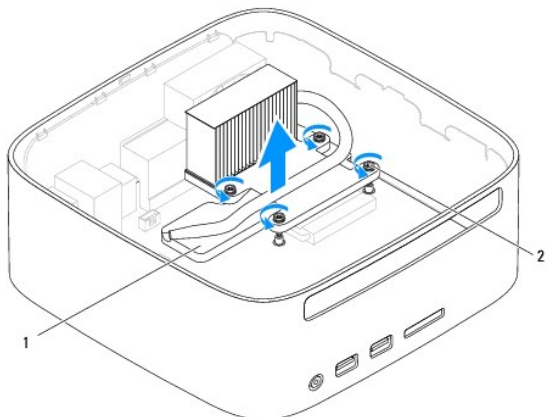
Priročnik za servisiranje za Dell™ Inspiron™ 300/400

- [Odstranitev hladilnega telesa procesorja](#)
- [Ponovna namestitvev hladilnega telesa procesorja](#)

- ⚠ **OPOZORILO:** Predno pričnete z delom v notranjosti računalnika, preberite varnostne informacije, ki so priložene računalniku. Za dodatne informacije o varnem delu obiščite domačo stran za skladnost s predpisi na naslovu www.dell.com/regulatory_compliance.
- ⚠ **OPOZORILO:** Hladilno telo se lahko med običajnim delovanjem zelo segreje. Preden se ga dotikate, počakajte, da se ohladi.
- ⚠ **PREVIDNO:** Popravila na računalniku lahko izvaja le pooblaščen serviser. **Škode zaradi servisiranja, ki ga Dell™ ni pooblastil, garancija ne krije.**
- ⚠ **PREVIDNO:** Elektrostatično razelektritev preprečite, če uporabite trak za ozemljitev ali se večkrat dotaknete nepobarvane kovinske površine (npr. priključka na računalniku).
- ⚠ **PREVIDNO:** Teh korakov ne opravljajte, če niste seznanjeni z odstranjevanjem in ponovnim nameščanjem strojne opreme. Nepravilno izvajanje teh korakov lahko povzroči poškodbe sistemske plošče. Informacije v zvezi s tehnično pomočjo so na voljo v *Setup Guide* (Navodilih za namestitvev).

Odstranitev hladilnega telesa procesorja

1. Sledite postopkom v [Preden začnete](#).
 2. Odstranite zgornji pokrov (glejte [Odstranjevanje zgornjega pokrova](#)).
 3. Odstranite zgornji nosilec (glejte [Odstranjevanje zgornjega nosilca](#)).
 4. Odstranite optični pogon (glejte [Odstranjevanje optičnega pogona](#)).
 5. Odstranite ležišče pogona (glejte [Odstranjevanje ležišča pogona](#)).
- ⚠ **PREVIDNO:** Če želite, da bo hlajenje procesorja čim bolj učinkovito, se ne dotikajte območja za odvajanje toplote na hladilnem telesu procesorja. Olja na vaši koži lahko zmanjšajo sposobnost termalne paste za odvajanje toplote.
6. Po vrsti (kot je prikazano na hladilnem telesu procesorja) odvijte štiri zaskočne vijake, s katerimi je hladilno telo procesorja pritrjeno na sistemsko ploščo.
 7. Hladilno telo procesorja previdno dvignite iz računalnika.
 8. Položite hladilno telo procesorja tako, da je konec s termalno pasto obrnjen navzgor.



1	hladilno telo procesorja	2	pritrjena vijaka (4)
---	--------------------------	---	----------------------

Ponovna namestitvev hladilnega telesa procesorja

⚠ PREVIDNO: Nepravilna namestitvev hladilnega telesa procesorja lahko povzroči poškodbo sistemske plošče in procesorja.

🔧 OPOMBA: Če sta originalni procesor in njegovo hladilno telo nameščena skupaj, lahko originalno termalno pasto uporabite znova. V primeru ponovne namestitve procesorja ali hladilnega telesa procesorja uporabite priloženo termalno pasto in tako zagotovite optimalni pretok toplote.

1. Sledite postopkom v [Preden začnete](#).
2. Obrišite termalno pasto z dna hladilnega telesa procesorja.

⚠ PREVIDNO: Nanesite novo termalno pasto. Nova termalna pasta je zelo pomembna za zagotovitev ustrezne termalne vezi, ki je potrebna za optimalno delovanje procesorja.

3. Na vrh procesorja nanesite novo termalno pasto.
4. Poravnajte štiri zaskočne vijake na hladilnem telesu procesorja z luknjami na sistemski plošči in jih privijte v naraščajočem vrstnem redu.
5. Znova namestite ležišče pogona (glejte [Ponovna namestitvev ležišča pogona](#)).
6. Ponovno namestite optični gonilnik (glejte [Ponovna namestitvev optičnega pogona](#)).
7. Znova namestite zgornji nosilec (glejte [Ponovna namestitvev zgornjega nosilca](#)).
8. Zamenjate zgornji pokrov (glejte [Zamenjava zgornjega pokrova](#)).

⚠ PREVIDNO: Preden vklopite računalnik, znova namestite vse vijake in se prepričajte, da v notranjosti računalnika ni neuporabljenih vijakov. V nasprotnem primeru lahko poškodujete računalnik.

9. Priklonite računalnik in naprave v električne vtičnice in jih nato vklopite.

[Nazaj na vsebino](#)

[Nazaj na vsebino](#)

Nosilec V/I

Priročnik za servisiranje za Dell™ Inspiron™ 300/400

- [Odstranitev nosilca V/I](#)
- [Ponovna namestitev nosilca V/I](#)

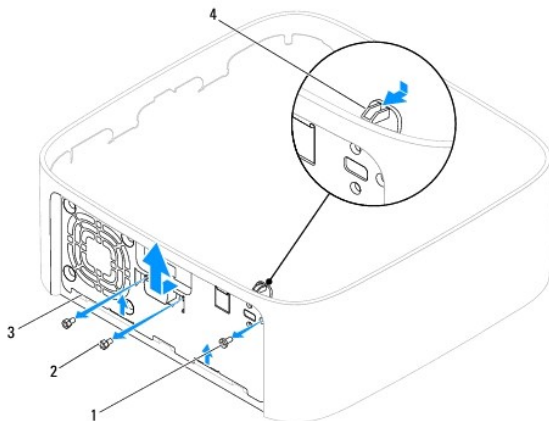
⚠ OPOZORILO: Predno pričnete z delom v notranjosti računalnika, preberite varnostne informacije, ki so priložene računalniku. Za dodatne informacije o varnem delu obiščite domačo stran za skladnost s predpisi na naslovu www.dell.com/regulatory_compliance.

⚠ PREVIDNO: Popravila na računalniku lahko izvaja le pooblaščen serviser. **Škode zaradi servisiranja, ki ga Dell™ ni pooblastil, garancija ne krije.**

⚠ PREVIDNO: Elektrostatično razelektritev preprečite, če uporabite trak za ozemljitev ali se večkrat dotaknete nepobarvane kovinske površine (npr. priključka na računalniku).

Odstranitev nosilca V/I

1. Sledite postopkom v [Preden začnete](#).
2. Odstranite zgornji pokrov (glejte [Odstranjevanje zgornjega pokrova](#)).
3. Odstranite zgornji nosilec (glejte [Odstranjevanje zgornjega nosilca](#)).
4. Odstranite okvir V/I (glejte [Odstranjevanje okvira V/I](#)).
5. Odstranite ventilator ohišja (glejte [Odstranitev ventilatorja na ohišju](#)).
6. Z izvijačem za šestrobo matico odvijte vijaka, s katerima je priključek VGA pritrjen na nosilec V/I.
7. Odstranite vijak, s katerim je nosilec V/I pritrjen na ohišje.
8. Previdno pritisnite in sprostite varnostni zapah na nosilcu V/I iz pokrova računalnika ter dvignite nosilec V/I iz računalnika.



1	vijak	2	šestrobo vijaka (2)
3	nosilec V/I	4	varnostni zapah

Ponovna namestitev nosilca V/I

1. Sledite postopkom v [Preden začnete](#).
2. Potisnite jezičke na dnu nosilca V/I v reže na ohišju.
3. Previdno pritisnite in porinite varnostni zapah v pravi položaj. Znova privijte vijak, s katerim je nosilec V/I pritrjen na ohišje.

4. Z izvijačem za šestrobo matico ponovno privijte vijaka, s katerima je priključek VGA pritrjen na nosilec V/I.

5. Znova namestite ventilator ohišja (glejte [Zamenjava ventilatorja za ohišje](#)).

6. Znova namestite okvir V/I (glejte [Ponovna namestitev okvirja V/I](#)).

7. Znova namestite zgornji nosilec (glejte [Ponovna namestitev zgornjega nosilca](#)).

8. Zamenjate zgornji pokrov (glejte [Zamenjava zgornjega pokrova](#)).

△ PREVIDNO: Preden vklopite računalnik, znova namestite vse vijake in se prepričajte, da v notranjosti računalnika ni neuporabljenih vijakov. V nasprotnem primeru lahko poškodujete računalnik.

9. Priključite računalnik in naprave v električne vtičnice ter jih nato vklopite.

[Nazaj na vsebino](#)

[Nazaj na vsebino](#)

Okvir V/I

Priročnik za servisiranje za Dell™ Inspiron™ 300/400

- [Odstranjevanje okvirja V/I](#)
- [Ponovna namestitev okvirja V/I](#)

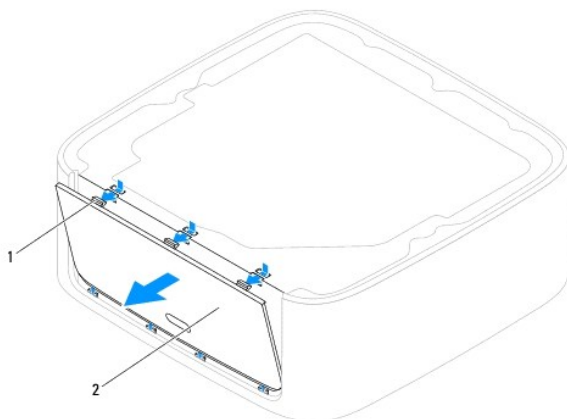
⚠ OPOZORILO: Predno pričnete z delom v notranjosti računalnika, preberite varnostne informacije, ki so priložene računalniku. Za dodatne informacije o varnem delu obiščite domačo stran za skladnost s predpisi na naslovu www.dell.com/regulatory_compliance.

⚠ PREVIDNO: Popravila na računalniku lahko izvaja le pooblaščen serviser. **Škode zaradi servisiranja, ki ga Dell™ ni pooblastil, garancija ne krije.**

⚠ PREVIDNO: Elektrostatično razelektritev preprečite, če uporabite trak za ozemljitev ali se večkrat dotaknete nepobarvane kovinske površine (npr. priključka na računalniku).

Odstranjevanje okvirja V/I

1. Sledite postopkom v [Preden začnete](#).
2. Odstranite zgornji pokrov (glejte [Odstranjevanje zgornjega pokrova](#)).
3. Odstranite spodnji pokrov (glejte [Odstranjevanje spodnjega pokrova](#)).
4. Pritisnite in sprostite jezičke na spodnji strani okvirja V/I iz rež na ohišju ter dvignite okvir V/I iz računalnika.



1	jezički (3)	2	Okvir V/I
---	-------------	---	-----------

Ponovna namestitev okvirja V/I

1. Sledite postopkom v [Preden začnete](#).
2. Poravnajte jezičke na okvirju V/I z režami na računalniku ter pritisnite, da se zaskočijo.
3. Ponovno namestite spodnji pokrov (glejte [Ponovna namestitev spodnjega pokrova](#)).
4. Zamenjate zgornji pokrov (glejte [Zamenjava zgornjega pokrova](#)).

⚠ PREVIDNO: Preden vklopite računalnik, znova namestite vse vijake in se prepričajte, da v notranjosti računalnika ni neuporabljenih vijakov. V nasprotnem primeru lahko poškodujete računalnik.

5. Priklopite računalnik in naprave v električne vtičnice ter jih nato vklopite.

[Nazaj na vsebino](#)

[Nazaj na vsebino](#)

Pomnilniški modul(i)

Priročnik za servisiranje za Dell™ Inspiron™ 300/400

- [Inspiron™ 300](#)
- [Inspiron 400](#)

- ⚠ **OPOZORILO:** Predno pričnete z delom v notranjosti računalnika, preberite varnostne informacije, ki so priložene računalniku. Za dodatne informacije o varnem delu obiščite domačo stran za skladnost s predpisi na naslovu www.dell.com/regulatory_compliance.
- ⚠ **PREVIDNO:** Popravila na računalniku lahko izvaja le pooblaščen serviser. **Škode zaradi servisiranja, ki ga Dell™ ni pooblastil, garancija ne krije.**
- ⚠ **PREVIDNO:** Elektrostatično razelektritev preprečite, če uporabite trak za ozemljitev ali se večkrat dotaknete nepobarvane kovinske površine (npr. priključka na računalniku).

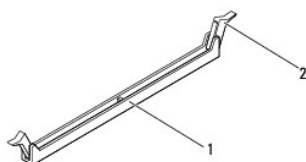
Inspiron™ 300

Odstranjevanje pomnilniškega modula

1. Sledite postopkom v [Preden začnete](#).
2. Odstranite zgornji pokrov (glejte [Odstranjevanje zgornjega pokrova](#)).
3. Odstranite zgornji nosilec (glejte [Odstranjevanje zgornjega nosilca](#)).
4. Odstranite optični pogon (glejte [Odstranjevanje optičnega pogona](#)).
5. Odstranite ležišče pogona (glejte [Odstranjevanje ležišča pogona](#)).

⚠ **PREVIDNO:** Za razširitev pritrdilnih sponk pomnilniškega modula ne uporabljajte orodja, da ne poškodujete priključka pomnilniškega modula.

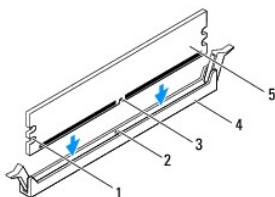
6. S prsti pazljivo razširite pritrdilne sponke na vsaki strani priključka za pomnilniški modul, dokler pomnilniški modul ne izskoči.
7. Pomnilniški modul odklopite s priključka za pomnilniški modul.



1 priključek za pomnilniški modul	2 pritrdilna sponka (2)
-------------------------------------	---------------------------

Ponovna namestitvev pomnilniškega modula

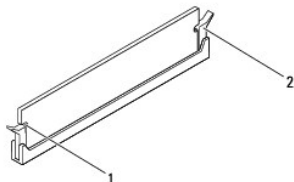
1. Sledite postopkom v [Preden začnete](#).
2. Poravnajte zarezo v pomnilniškem modulu z jezičkom na priključku za pomnilniški modul.



1	zarezi (2)	2	jeziček
3	zareza	4	priključek za pomnilniški modul
5	pomnilniški modul		

- Potiskajte pomnilniški modul v priključek, dokler se ne zaskoči na svoje mesto. Če ste pomnilniški modul pravilno vstavili, se bosta pritrdilni sponki zaskočili v zarezi na obeh koncih pomnilniškega modula. Če se pritrdilni sponki ne zaskočita, odstranite pomnilniški modul in ga znova namestite.

OPOMBA: Če pomnilniški modul ni pravilno nameščen, se računalnik morda ne bo zagnal.



1	zarezi (2)	2	pritrilni sponki (2) (zaskočeni)
---	------------	---	----------------------------------

- Znova namestite ležišče pogona (glejte [Ponovna namestitev ležišča pogona](#)).
- Ponovno namestite optični gonilnik (glejte [Ponovna namestitev optičnega pogona](#)).
- Znova namestite zgornji nosilec (glejte [Ponovna namestitev zgornjega nosilca](#)).
- Zamenjate zgornji pokrov (glejte [Zamenjava zgornjega pokrova](#)).

PREVIDNO: Preden vklopite računalnik, znova namestite vse vijake in se prepričajte, da v notranjosti računalnika ni neuporabljenih vijakov. V nasprotnem primeru lahko poškodujete računalnik.

- Priklopite računalnik in naprave v električne vtičnice in jih nato vklopite. Če se prikaže sporočilo, ki navaja spremembo količine pomnilnika, pritisnite <F1> za nadaljevanje.
- Prijavite se v računalnik.
- Za preverjanje, da je pomnilnik pravilno nameščen:

Windows® XP:

Kliknite **Start** → **Control Panel** (Nadzorna plošča) → **System** (Sistem).

Windows Vista®:

Kliknite **Start** → **Control Panel** (Nadzorna plošča) → **System and Maintenance** (Sistem in vzdrževanje).

Windows 7:

Kliknite **Start** → **Control Panel** (Nadzorna plošča) → **System and Security** (Sistem in varnost) → **System** (Sistem).

- Preverite navedeno količino pomnilnika (RAM).

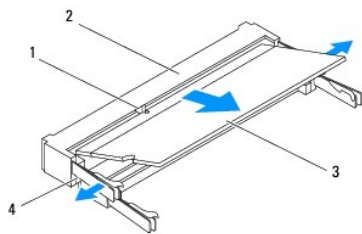
Inspiron 400

Odstranjevanje pomnilniškega modula

- Sledite postopkom v [Preden začnete](#).
- Odstranite spodnji pokrov (glejte [Odstranjevanje spodnjega pokrova](#)).

PREVIDNO: Za razširitev pritrdilnih sponk pomnilniškega modula ne uporabljajte orodja, da ne poškodujete priključka pomnilniškega modula.

3. S prsti pazljivo razširite pritrdilne sponke na obeh straneh priključka pomnilniškega modula, dokler pomnilniški modul ne izskoči.
4. Pomnilniški modul odklopite s priključka za pomnilniški modul.



1	jeziček	2	priključek za pomnilniški modul
3	pomnilniški modul	4	pritrdilna sponka (2)

Zamenjava pomnilniškega (ih) modula (ov)

PREVIDNO: Če želite namestiti pomnilniške module v dva priključka, najprej namestite pomnilniški modul v priključek z oznako «DIMM 1», preden namestite drug modul v priključek z oznako «DIMM 2».

1. Sledite postopkom v [Preden začnete](#).
2. Poravnajte zarezo v pomnilniškem modulu z jezičkom v priključku pomnilniškega modula.
3. Pod kotom 45 stopinj potisnite pomnilniški modul v režo in ga pritisnite navzdol, dokler se ne zaskoči. Če ne slišite klika, odstranite pomnilniški modul in ga ponovno namestite.

OPOMBA: Če pomnilniški modul ni pravilno nameščen, se računalnik morda ne bo zagnal.

4. Ponovno namestite spodnji pokrov (glejte [Ponovna namestitev spodnjega pokrova](#)).

PREVIDNO: Preden vklopite računalnik, znova namestite vse vijake in se prepričajte, da v notranjosti računalnika ni neuporabljenih vijakov. V nasprotnem primeru lahko poškodujete računalnik.

5. Priključite računalnik in naprave v električne vtičnice in jih nato vklopite. Če se prikaže sporočilo, ki navaja spremembo količine pomnilnika, pritisnite <F1> za nadaljevanje.
6. Prijavite se v računalnik.
7. Za preverjanje, da je pomnilnik pravilno nameščen:

Windows® XP:

Kliknite **Start** → **Control Panel** (Nadzorna plošča) → **System** (Sistem).

Windows Vista®:

Kliknite **Start** → **Control Panel** (Nadzorna plošča) → **System and Maintenance** (Sistem in vzdrževanje).

Windows 7:

Kliknite **Start** → **Control Panel** (Nadzorna plošča) → **System and Security** (Sistem in varnost) → **System** (Sistem).

8. Preverite navedeno količino pomnilnika (RAM).

[Nazaj na vsebino](#)

[Nazaj na vsebino](#)

Optični pogon

Priročnik za servisiranje za Dell™ Inspiron™ 300/400

- [Odstranjevanje optičnega pogona](#)
- [Ponovna namestitev optičnega pogona](#)

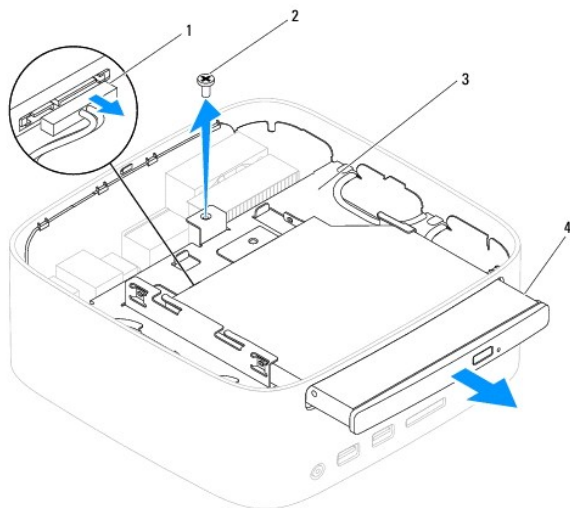
⚠ OPOZORILO: Predno pričnete z delom v notranjosti računalnika, preberite varnostne informacije, ki so priložene računalniku. Za dodatne informacije o varnem delu obiščite domačo stran za skladnost s predpisi na naslovu www.dell.com/regulatory_compliance.

⚠ PREVIDNO: Popravila na računalniku lahko izvaja le pooblaščen serviser. **Škode zaradi servisiranja, ki ga Dell™ ni pooblastil, garancija ne krije.**

⚠ PREVIDNO: Elektrostatično razelektritev preprečite, če uporabite trak za ozemljitev ali se večkrat dotaknete nepobarvane kovinske površine (npr. priključka na računalniku).

Odstranjevanje optičnega pogona

1. Sledite postopkom v [Preden začnete](#).
2. Odstranite zgornji pokrov (glejte [Odstranjevanje zgornjega pokrova](#)).
3. Odstranite zgornji nosilec (glejte [Odstranjevanje zgornjega nosilca](#)).
4. Kabel optičnega pogona izklopite iz priključka optičnega pogona.
5. Odstranite vijak, ki pritrdjuje optični pogon na ležišče pogona.
6. Potisnite optični pogon in ga izvlecite na sprednji strani računalnika.



1	priključek za kabel optičnega pogona	2	vijak
3	ležišče pogona	4	optični pogon

Ponovna namestitev optičnega pogona

1. Sledite postopkom v [Preden začnete](#).
2. Optični pogon potisnite v ležišče pogona.
3. Znova namestite vijak, s katerim je optični pogon pritrjen na ležišče pogona.
4. Priključite kabel optičnega pogona s priključkom na optičnem pogonu.

5. Znova namestite zgornji nosilec (glejte [Ponovna namestitev zgornjega nosilca](#)).
6. Zamenjate zgornji pokrov (glejte [Zamenjava zgornjega pokrova](#)).

⚠ PREVIDNO: Preden vklopite računalnik, znova namestite vse vijake in se prepričajte, da v notranjosti računalnika ni neuporabljenih vijakov. V nasprotnem primeru lahko poškodujete računalnik.

7. Priklopite računalnik in naprave v električne vtičnice ter jih nato vklopite.
-

[Nazaj na vsebino](#)

[Nazaj na vsebino](#)

Procesor (samo Inspiron 400)

Priročnik za servisiranje za Dell™ Inspiron™ 300/400

- [Odstranjevanje procesorja](#)
- [Zamenjava procesorja](#)

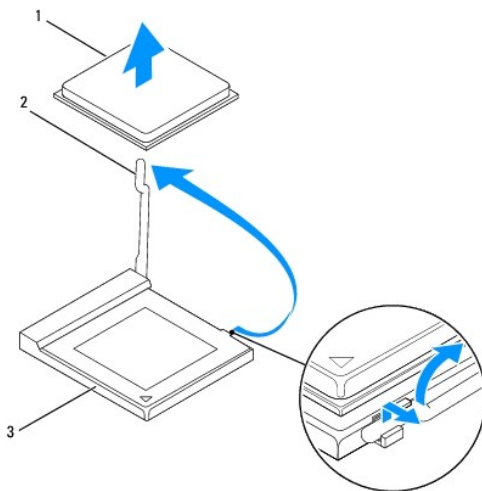
- ⚠ OPOZORILO:** Predno pričnete z delom v notranjosti računalnika, preberite varnostne informacije, ki so priložene računalniku. Za dodatne informacije o varnem delu obiščite domačo stran za skladnost s predpisi na naslovu www.dell.com/regulatory_compliance.
- ⚠ PREVIDNO:** Popravila na računalniku lahko izvaja le pooblaščen serviser. **Škode zaradi servisiranja, ki ga Dell™ ni pooblastil, garancija ne krije.**
- ⚠ PREVIDNO:** Elektrostatično razelektritev preprečite, če uporabite trak za ozemljitev ali se večkrat dotaknete nepobarvane kovinske površine (npr. priključka na računalniku).

Odstranjevanje procesorja

1. Sledite postopkom v [Preden začnete](#).
2. Odstranite zgornji pokrov (glejte [Odstranjevanje zgornjega pokrova](#)).
3. Odstranite zgornji nosilec (glejte [Odstranjevanje zgornjega nosilca](#)).
4. Odstranite optični pogon (glejte [Odstranjevanje optičnega pogona](#)).
5. Odstranite ležišče pogona (glejte [Odstranjevanje ležišča pogona](#)).
6. Odstranite hladilno telo procesorja (glejte [Odstranitev hladilnega telesa procesorja](#)).

⚠ PREVIDNO: Sklop hladilnega telesa procesorja se lahko med običajnim delovanjem zelo segreje. Preden se ga dotikate, počakajte, da se ohladi.

7. Pritisnite in potisnite sprostitveno ročico navzdol in navzven, da jo s tem sprostite z jezika.



1	procesor	2	sprostitvena ročica
3	podnožje za procesor		

⚠ PREVIDNO: Pri odstranitvi ali zamenjavi procesorja se ne dotikajte nožic znotraj vtičnice in pazite, da nožice v vtičnici ne pridejo v stik s kakršnimi koli predmeti.

8. Previdno dvignite procesor in ga odstranite iz podnožja. Sprostitveno ročico pustite razširjeno v sprostitvenem položaju, da podnožje pripravite za novi procesor.

Zamenjava procesorja

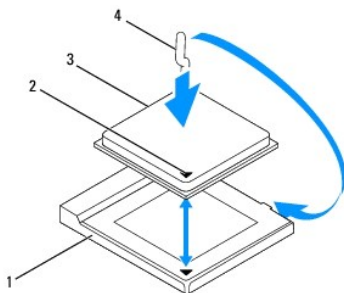
△ **PREVIDNO:** Ozemljite se, tako da se večkrat dotaknete nepobarvane kovinske površine ali stojala za računalnik.

△ **PREVIDNO:** Pri zamenjavi procesorja se ne dotikajte nožic znotraj podnožja in pazite, da na nožice v podnožju ne padejo predmeti.

1. Sledite postopkom v [Preden začnete](#).
2. Iz embalaže vzamite novi procesor in pri tem pazite, da se ne dotaknete spodnje strani procesorja.

△ **PREVIDNO:** Procesor morate pravilno namestiti v podnožje, da pri zagonu računalnika ne povzročite trajne poškodbe procesorja in računalnika.

3. Sprostitveno ročico pustite v sprostitvenem položaju, da podnožje pripravite za namestitev novega procesorja.



1	podnožje za procesor	2	indikator nožice 1 procesorja
3	procesor	4	sprostitvena ročica

4. Preverite, ali je sprostitvena ročica popolnoma razširjena.

△ **PREVIDNO:** Nožice na podnožju so občutljive. Za preprečitev povzročitve škode zagotovite pravilno poravnavo procesorja s podnožjem in procesor previdno namestite. Nožic na sistemski plošči se ne dotikajte in jih ne zvijajte.

△ **PREVIDNO:** Procesor morate pravilno namestiti v podnožje, da se trajno ne poškoduje.

5. Poravnajte sprednji in zadnji zarezi za poravnavo na procesorju s sprednjo in zadnjo zarezo za poravnavo na podnožju.
6. Poravnajte robove nožice 1 procesorja in podnožja.
7. Procesor pazljivo položite v podnožje in preverite, ali je pravilno nameščen.
8. Pomaknite sprostitveni vzvod podnožja nazaj proti podnožju, da se ta zaskoči na svoje mesto in s tem pritrdi procesor.
9. Obrišite termalno pasto z dna hladilnega telesa.

△ **PREVIDNO:** Nanesite novo termalno pasto. Nova termalna pasta je zelo pomembna za zagotovitev ustrezne termalne vezi, ki je potrebna za optimalno delovanje procesorja.


10. Na vrh procesorja nanesite novo termalno pasto.

△ **PREVIDNO:** Preverite, ali je hladilno telo procesorja pravilno in varno nameščen.

11. Znova namestite hladilno telo procesorja (glejte [Ponovna namestitev hladilnega telesa procesorja](#)).
12. Znova namestite ležišče pogona (glejte [Ponovna namestitev ležišča pogona](#)).
13. Ponovno namestite optični gonilnik (glejte [Ponovna namestitev optičnega pogona](#)).

14. Znova namestite zgornji nosilec (glejte [Ponovna namestitev zgornjega nosilca](#)).

15. Zamenjate zgornji pokrov (glejte [Zamenjava zgornjega pokrova](#)).

 **PREVIDNO:** Preden vklopite računalnik, znova namestite vse vijake in se prepričajte, da v notranjosti računalnika ni neuporabljenih vijakov. V nasprotnem primeru lahko poškodujete računalnik.

16. Priklopite računalnik in naprave v električne vtičnice in jih nato vklopite.

[Nazaj na vsebino](#)

[Nazaj na vsebino](#)

Nosilec gumba za vklop

Priročnik za servisiranje za Dell™ Inspiron™ 300/400

- [Odstranjevanje nosilca gumba za vklop](#)
- [Ponovna namestitev nosilca gumba za vklop](#)

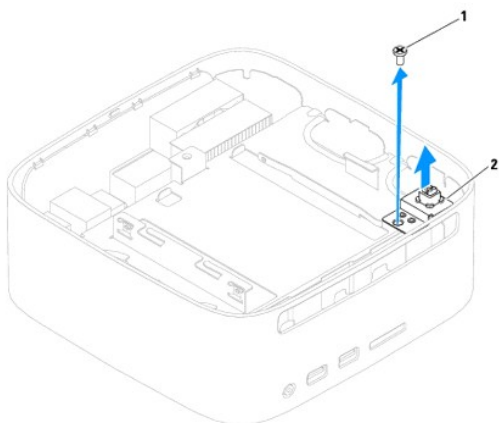
⚠ OPOZORILO: Predno pričnete z delom v notranjosti računalnika, preberite varnostne informacije, ki so priložene računalniku. Za dodatne informacije o varnem delu obiščite domačo stran za skladnost s predpisi na naslovu www.dell.com/regulatory_compliance.

⚠ PREVIDNO: Popravila na računalniku lahko izvaja le pooblaščen serviser. **Škode zaradi servisiranja, ki ga Dell™ ni pooblastil, garancija ne krije.**

⚠ PREVIDNO: Elektrostatično razelektritev preprečite, če uporabite trak za ozemljitev ali se večkrat dotaknete nepobarvane kovinske površine (npr. priključka na računalniku).

Odstranjevanje nosilca gumba za vklop

1. Sledite postopkom v [Preden začnete](#).
2. Odstranite zgornji pokrov (glejte [Odstranjevanje zgornjega pokrova](#)).
3. Odstranite zgornji nosilec (glejte [Odstranjevanje zgornjega nosilca](#)).
4. Odstranite optični pogon (glejte [Odstranjevanje optičnega pogona](#)).
5. Odstranite vijak, s katerim je nosilec gumba za vklop pritrjen na ležišče pogona.



1	vijak	2	nosilec gumba za vklop
---	-------	---	------------------------

6. Odstranite ležišče pogona (glejte [Odstranjevanje ležišča pogona](#)).
7. Izklopite kabel gumba za vklop iz priključka na sistemski plošči.
8. Odstranite nosilec in kabel gumba za vklop z računalnika.

Ponovna namestitev nosilca gumba za vklop

1. Sledite postopkom v [Preden začnete](#).
2. Priključite kabel gumba za vklop s priključkom na sistemski plošči.
3. Znova namestite ležišče pogona (glejte [Ponovna namestitev ležišča pogona](#)).
4. Znova namestite vijak, s katerim je nosilec gumba za vklop pritrjen na ležišče pogona.

5. Ponovno namestite optični gonilnik (glejte [Ponovna namestitev optičnega pogona](#)).
6. Znova namestite zgornji nosilec (glejte [Ponovna namestitev zgornjega nosilca](#)).
7. Zamenjate zgornji pokrov (glejte [Zamenjava zgornjega pokrova](#)).

△ PREVIDNO: Preden vklopite računalnik, znova namestite vse vijake in se prepričajte, da v notranjosti računalnika ni neuporabljenih vijakov. V nasprotnem primeru lahko poškodujete računalnik.

8. Priklopite računalnik in naprave v električne vtičnice ter jih nato vklopite.
-

[Nazaj na vsebino](#)

[Nazaj na vsebino](#)

Ventilator ohišja

Priročnik za servisiranje za Dell™ Inspiron™ 300/400

- [Odstranitev ventilatorja na ohišju](#)
- [Zamenjava ventilatorja za ohišje](#)

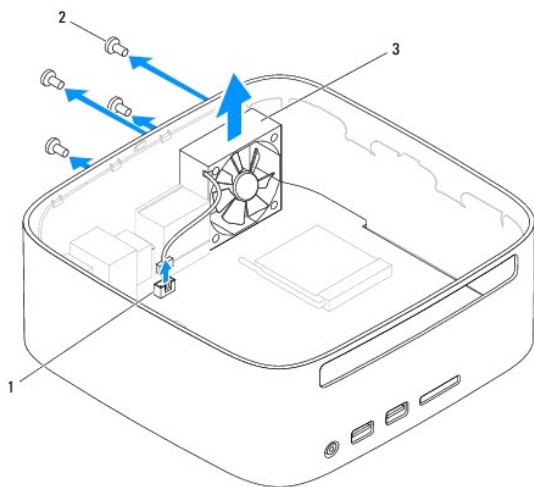
⚠ OPOZORILO: Predno pričnete z delom v notranjosti računalnika, preberite varnostne informacije, ki so priložene računalniku. Za dodatne informacije o varnem delu obiščite domačo stran za skladnost s predpisi na naslovu www.dell.com/regulatory_compliance.

⚠ PREVIDNO: Popravila na računalniku lahko izvaja le pooblaščen serviser. **Škode zaradi servisiranja, ki ga Dell™ ni pooblastil, garancija ne krije.**

⚠ PREVIDNO: Elektrostatično razelektritev preprečite, če uporabite trak za ozemljitev ali se večkrat dotaknete nepobarvane kovinske površine (npr. priključka na računalniku).

Odstranitev ventilatorja na ohišju

1. Sledite postopkom v [Preden začnete](#).
2. Odstranite zgornji pokrov (glejte [Odstranjevanje zgornjega pokrova](#)).
3. Odstranite zgornji nosilec (glejte [Odstranjevanje zgornjega nosilca](#)).
4. Odstranite okvir V/I (glejte [Odstranjevanje okvira V/I](#)).
5. Izklopite kabel ventilatorja ohišja iz priključka na sistemski plošči.
6. Odstranite štiri vijake, s katerimi je ventilator ohišja pritrjen na okvir V/I.
7. Dvignite ventilator na ohišju proč od računalnika.



1	priključek ventilatorja ohišja	2	vijaki (4)
3	ventilator na ohišju		

Zamenjava ventilatorja za ohišje

1. Sledite postopkom v [Preden začnete](#).
2. Poravnajte odprtine za vijake na ventilatorju ohišja z luknjami za vijake na okvirju V/I.

3. Ponovno namestite štiri vijake, s katerimi je ventilator ohišja pritrjen na nosilec V/I.
4. Priključite kabel ventilatorja ohišja v priključek na sistemski plošči.
5. Znova namestite okvir V/I (glejte [Ponovna namestitev okvirja V/I](#)).
6. Znova namestite zgornji nosilec (glejte [Ponovna namestitev zgornjega nosilca](#)).
7. Zamenjate zgornji pokrov (glejte [Zamenjava zgornjega pokrova](#)).

△ PREVIDNO: Preden vklopite računalnik, znova namestite vse vijake in se prepričajte, da v notranjosti računalnika ni neuporabljenih vijakov. V nasprotnem primeru lahko poškodujete računalnik.

8. Priključite računalnik in naprave v električne vtičnice ter jih nato vklopite.
-

[Nazaj na vsebino](#)

[Nazaj na vsebino](#)

Sistemska plošča

Priročnik za servisiranje za Dell™ Inspiron™ 300/400

- [Odstranitev sistemske plošče](#)
- [Zamenjava sistemske plošče](#)
- [Vnos servisne številke v BIOS](#)

⚠ OPOZORILO: Predno pričnete z delom v notranjosti računalnika, preberite varnostne informacije, ki so priložene računalniku. Za dodatne informacije o varnem delu obiščite domačo stran za skladnost s predpisi na naslovu www.dell.com/regulatory_compliance.

⚠ PREVIDNO: Popravila na računalniku lahko izvaja le pooblaščen serviser. **Škode zaradi servisiranja, ki ga Dell™ ni pooblastil, garancija ne krije.**

⚠ PREVIDNO: Elektrostatično razelektritev preprečite, če uporabite trak za ozemljitev ali se večkrat dotaknete nepobarvane kovinske površine (npr. priključka na računalniku).

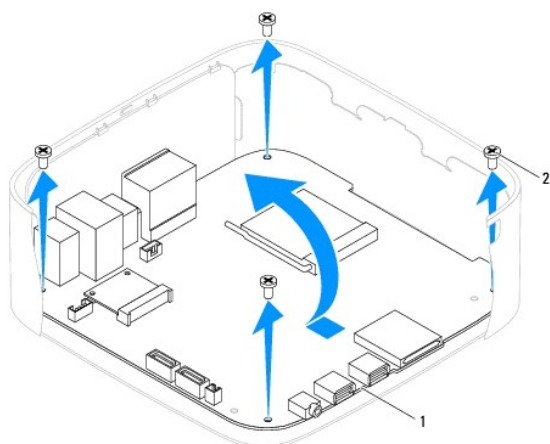
⚠ PREVIDNO: Komponente in kartice prijemajte za robove ter se ne dotikajte nožic in kontaktov.

Vezje BIOS sistemske plošče vsebuje Service Tag (Servisno številko), ki je vidna tudi na nalepki s črtno kodo na dnu računalnika. Komplet za zamenjavo sistemske plošče vključuje CD, na katerem je pripomoček za prenos servisne številke na nadomestno sistemsko ploščo.

Odstranitev sistemske plošče

1. Sledite postopkom v [Preden začnete](#).
2. Odstranite zgornji pokrov (glejte [Odstranjevanje zgornjega pokrova](#)).
3. Odstranite zgornji nosilec (glejte [Odstranjevanje zgornjega nosilca](#)).
4. Odstranite spodnji pokrov (glejte [Odstranjevanje spodnjega pokrova](#)).
5. Odstranite optični pogon (glejte [Odstranjevanje optičnega pogona](#)).
6. Odstranite ležišče pogona (glejte [Odstranjevanje ležišča pogona](#)).
7. Odstranite gumbno baterijo (glejte [Odstranitev gumbne baterije](#)).
8. Odstranite okvir V/I (glejte [Odstranjevanje okvirja V/I](#)).
9. Odstranite ventilator ohišja (glejte [Odstranitev ventilatorja na ohišju](#)).
10. Odstranite nosilec V/I (glejte [Odstranitev nosilca V/I](#)).
11. Odstranite pomnilniške module (glejte [Pomnilniški modul\(i\)](#)).
12. *Samo za Inspiron 400:*
 - a. Odstranite kartico Mini-Card (glejte [Odstranitev kartice Mini-Card](#)).
 - b. Odstranite hladilno telo procesorja (glejte [Odstranitev hladilnega telesa procesorja](#)).
 - c. Odstranite procesor (glejte [Odstranjevanje procesorja](#)).
- 🔧 OPOMBA:** Bodite pozorni, da kabel napeljete, preden odklopite kable s sistemske plošče.
 - d. Odstranite hladilno telo grafične kartice (glejte [Odstranjevanje hladilnega telesa grafične kartice](#)).
 - e. Odstranite grafično kartico (glejte [Odstranjevanje grafične kartice](#)).
 - f. Odstranite ventilator grafične kartice (glejte [Odstranjevanje ventilatorja grafične kartice](#)).
13. Odklopite vse kable, ki so povezani s sistemsko ploščo.
14. Odstranite štiri vijake, s katerimi je sistemska plošča pritrjena na ohišje računalnika.
15. Pritisnite dno sistemske plošče navzgor, da jo odstranite iz ohišja.
16. Potisnite sistemsko ploščo proti zadnji strani ohišja, da sprostite priključke sistemske plošče iz rež ohišja.

17. Dvignite sistemsko ploščo stran od računalnika.



1	sistemska plošča	2	vijaki (4)
---	------------------	---	------------

Zamenjava sistemske plošče

1. Sledite postopkom v [Preden začnete](#).
2. Poravnajte priključke sistemske plošče z režami ohišja in potisnite sistemsko ploščo v ustrezen položaj.
3. Odstranite štiri vijake, s katerimi je sistemsko ploščo pritrjena na ohišje računalnika.
4. *Samo za Inspiron 400:*
 - a. Znova namestite ventilator grafične kartice (glejte [Ponovna namestitev ventilatorja grafične kartice](#)).
 - b. Znova namestite grafično kartico (glejte [Ponovna namestitev grafične kartice](#)).
 - c. Znova namestite hladilno telo grafične kartice (glejte [Ponovna namestitev hladilnega telesa grafične kartice](#)).
 - d. Znova namestite procesor (glejte [Zamenjava procesorja](#)).
 - e. Znova namestite hladilno telo procesorja (glejte [Ponovna namestitev hladilnega telesa procesorja](#)).
 - f. Znova namestite kartico Mini-Card (glejte [Ponovna namestitev kartice Mini-Card](#)).
5. Priključite kable na sistemsko ploščo.
6. Znova namestite pomnilniški(-e) modul(-e) (glejte [Pomnilniški modul\(i\)](#)).
7. Znova namestite nosilec V/1 (glejte [Ponovna namestitev nosilca V/1](#)).
8. Znova namestite ventilator ohišja (glejte [Zamenjava ventilatorja za ohišje](#)).
9. Znova namestite okvir V/1 (glejte [Ponovna namestitev okvirja V/1](#)).
10. Znova namestite gumbno baterijo (glejte [Zamenjava gumbne baterije](#)).
11. Znova namestite ležišče pogona (glejte [Ponovna namestitev ležišča pogona](#)).
12. Ponovno namestite optični gonilnik (glejte [Ponovna namestitev optičnega pogona](#)).
13. Znova namestite spodnji pokrov (glejte [Ponovna namestitev spodnjega pokrova](#)).
14. Znova namestite zgornji nosilec (glejte [Ponovna namestitev zgornjega nosilca](#)).
15. Znova namestite zgornji pokrov (glejte [Zamenjava zgornjega pokrova](#)).

△ **PREVIDNO:** Preden vklopite računalnik, znova namestite vse vijake in se prepričajte, da v notranjosti računalnika ni neuporabljenih vijakov. V nasprotnem primeru lahko poškodujete računalnik.

16. Vklopite računalnik.

🔍 **OPOMBA:** Po ponovni namestitvi sistemske plošče vnesite v BIOS nove sistemske plošče servisno številko računalnika.

17. Vnesite servisno številko (glejte [Vnos servisne številke v BIOS](#)).

Vnos servisne številke v BIOS

1. Vklopite računalnik.

2. Za vstop v program za namestitev sistema pritisnite <F2> med POST-om.

3. Pomaknite se do varnostnega zavihka in odprite servisno številko v polju **Service Tag Setting** (Nastavitev servisne številke).

[Nazaj na vsebino](#)

[Nazaj na vsebino](#)

Orodje za nastavitve sistema

Priročnik za servisiranje za Dell™ Inspiron™ 300/400

- [Pregled](#)
- [Izbris pozabljenih gesel in nastavitve CMOS](#)
- [Posodobitev BIOS-a](#)

Pregled

Orodje za nastavitve sistema se lahko uporabi za:

- 1 spremembo informacij o konfiguraciji sistema po dodajanju, spremembi ali odstranitvi strojne opreme iz računalnika;
- 1 nastavitve ali spremembo možnosti, ki jo izbere uporabnik, na primer uporabniškega gesla;
- 1 prikaz količine trenutno nameščenega pomnilnika ali nastavitve vrste nameščenega trdega diska.

PREVIDNO: Nastavitve tega programa spreminjajte le, če imate strokovno znanje s področja računalništva. Nekatere spremembe lahko povzročijo nepravilno delovanje vašega računalnika.

OPOMBA: Priporočljivo je, da si pred spreminjanjem nastavitve sistema zapišete informacije o sistemskih nastavitvah, saj jih boste pozneje morda potrebovali.

Entering System Setup (Odpiranje sistemskih nastavitvev)

1. Vključite (ali ponovno zaženite) računalnik.
2. Ko se prikaže logotip DELL™, bodite pozorni na pozivnik F2 in nato takoj pritisnite <F2>.

OPOMBA: Pozivnik F2 opozarja, da se je tipkovnica vključila. Ta pozivnik se lahko prikaže zelo hitro, zato bodite pozorni in pravočasno pritisnite <F2>. Če pritisnete <F2> pred prikazom pozivnika F2, pritisek tipke ne bo zaznan. Če čakate predolgo in se pojavi logotip operacijskega sistema, počakajte, dokler se ne prikaže namizje Microsoft® Windows®. Nato zaustavite računalnik (gl. [Izklop računalnika](#)) in poskusite znova.

Prikazi sistemskih nastavitvev

Okna sistemskih nastavitvev prikazujejo trenutne ali spremenljive konfiguracijske informacije za vaš računalnik. Informacije na zaslonu so razdeljene na tri dele: **nastavitveni element**, aktivno **okno za pomoč** in **funkcije tipk**.

<p>Setup Item (Nastavitveni element) — to polje se prikaže na levi strani okna sistemskih nastavitvev. To polje je spustni seznam, ki vključuje funkcije, ki določajo konfiguracijo računalnika, vključno z nameščenimi strojno opremo, varčevanjem z energijo in varnostnimi funkcijami.</p> <p>Po seznamu se pomikate s smernima tipkama za navzgor in navzdol. Če je možnost poudarjena, Help Screen (Okno za pomoč) prikaže več informacij o zadevni možnosti in nastavitvah, ki so na voljo.</p>	<p>Help Screen (Okno za pomoč) — to polje se prikaže na desni strani okna za nastavitve sistema in vključuje informacije o vseh možnostih, navedenih v Setup Item (Nastavitveni element). V tem polju si lahko ogledate informacije o vašem računalniku in spremenite trenutne nastavitve.</p> <p>Če želite poudariti katero od možnosti, pritisnite tipko up-arrow (puščica gor) ali tipko down-arrow (puščica dol). Če želite aktivirati izbrane možnosti in se vrniti v možnost Setup Item (Nastavitveni element), pritisnite <Enter>.</p> <p>OPOMBA: Vseh možnosti, ki so navedene v Setup Item (Nastavitveni element), ni mogoče spreminjati.</p>
<p>Key Functions (Funkcije tipk) — to polje se prikaže pod Help Screen (Oknom za pomoč); v njem so navedene tipke in njihove funkcije v aktivnem polju sistemskih nastavitvev.</p>	

Možnosti sistemskih nastavitvev

OPOMBA: Prikaz elementov, ki so navedeni v tem poglavju, je odvisen od računalnika in nameščenih naprav.

System Info (Informacije o sistemu)	
System (Sistem)	Prikazuje ime sistema
BIOS Version (Različica BIOS-a)	Prikazuje številko različice BIOS-a
Service Tag (Servisna številka)	Prikazuje servisno številko računalnika, ko je servisna številka na voljo
Asset Tag (Oznaka sredstva)	Prikazuje oznako sredstva računalnika, ko je oznaka sredstva na voljo
Processor Type (Vrsta procesorja)	Prikazuje podatke o procesorju

Processor L2 cache (Drugonivojski predpomnilnik procesorja)	Prikazuje velikost predpomnilnika L2
Memory Installed (Nameščen pomnilnik)	Prikazuje količino nameščenega pomnilnika v MB
Memory Speed (Hitrost pomnilnika)	Prikazuje hitrost pomnilnika v MHz
Memory Technology (Pomnilniška tehnologija)	Prikazuje vrsto nameščenega pomnilnika
Main (Glavno)	
Service Tag Setting (Nastavitev servisne številke)	Prikazuje servisno številko računalnika, ko je ta na voljo, ali polje za ročni vnos servisne številke, kadar ta ni na voljo
System Time (Sistemski čas)	Prikazuje trenutni čas v obliki hh:mm:ss
System Date (Sistemski datum)	Prikazuje trenutni datum v obliki mm:dd:ll
SATA-0	Prikazuje pogon SATA, priključen na priključek SATA-0
SATA-1	Prikazuje pogon SATA, priključen na priključek SATA-1
eSATA-0 (na voljo le za računalnik Inspiron 400)	Prikazuje pogon eSATA, priključen na priključek eSATA-0
eSATA-1 (na voljo le za računalnik Inspiron 400)	Prikazuje pogon eSATA, priključen na priključek eSATA-1
Keyboard Errors (Napake tipkovnice)	Prikazuje napake tipkovnice, ko je sistem nastavljen na Poročilo Privzeta izbira je Poročilo
Advanced Settings (Napredne nastavitve)	
Inspiron 300	
CPU Feature (Funkcija CPU)	<ul style="list-style-type: none"> 1 Limit CPUID Value (Omejena vrednost CPUID) — Enabled (Omogočeno) ali Disabled (Onemogočeno) (Onemogočeno je privzeta izbira) 1 CPU XD podpora — Enabled (Omogočeno) ali Disabled (Onemogočeno) (Omogočeno je privzeta izbira) 1 Tehnologija večnitenja — Enabled (Omogočeno) ali Disabled (Onemogočeno) (Omogočeno je privzeta izbira) 1 Virtualizacija (skrita, če CPU ni podprt) — Enabled (Omogočeno) ali Disabled (Onemogočeno) (Omogočeno je privzeta izbira)
Integrated Graphics Configuration (Konfiguracija vgrajene grafične kartice)	<ul style="list-style-type: none"> 1 DVMT Mode Select (Izbira načina DVMT) — Način DVMT 1 Pomnilnik DVMT/FIXED — 128 MB
Integrated Peripherals Configuration (Konfiguracija integrirane periferije)	<ul style="list-style-type: none"> 1 Vgrajen avdio krmilnik — Enabled (Omogočeno) ali Disabled (Onemogočeno) (Omogočeno je privzeta izbira) 1 Vgrajen krmilnik LAN — Enabled (Omogočeno) ali Disabled (Onemogočeno) (Omogočeno je privzeta izbira) 1 Vgrajen LAN Boot ROM (ROM za zagon iz omrežja LAN) — Enabled (Omogočeno) ali Disabled (Onemogočeno) (Onemogočeno je privzeta izbira)
Inspiron 400	
CPU Feature (Funkcija CPU)	<ul style="list-style-type: none"> 1 Secure Virtual Machine Mode (Varni način virtualnega računalnika) — Enabled (Omogočeno) ali Disabled (Onemogočeno) (Omogočeno je privzeta izbira) 1 AMD Cool 'N' Quiet Function (Funkcija AMD Cool 'N' Quiet) — Enabled (Omogočeno) ali Disabled (Onemogočeno) (Omogočeno je privzeta izbira)
Integrated Graphics Configuration (Konfiguracija vgrajene grafične kartice)	UMA Frame Buffer Size (Velikost medpomnilnika sličic UMA) — Samodejno, 32 MB, 64 MB, 128 MB, 256 MB, ali 512 MB (Samodejno je privzeta izbira)
Integrated Peripherals Configuration (Konfiguracija integrirane periferije)	<ul style="list-style-type: none"> 1 Vgrajen krmilnik SATA — Enabled (Omogočeno) ali Disabled (Onemogočeno) (Omogočeno je privzeta izbira) 1 SATA Mode (Način SATA) — ATA ali AHCI (AHCI je privzeta izbira) 1 Vgrajen avdio krmilnik — Enabled (Omogočeno) ali Disabled (Onemogočeno) (Omogočeno je privzeta izbira) 1 Vgrajen krmilnik LAN — Enabled (Omogočeno) ali Disabled (Onemogočeno) (Omogočeno je privzeta izbira) 1 Vgrajen LAN Boot ROM (ROM za zagon iz omrežja LAN) — Enabled (Omogočeno) ali Disabled (Onemogočeno) (Onemogočeno je privzeta izbira)
USB Device Setting (Nastavitev USB naprave)	<ul style="list-style-type: none"> 1 USB Controller (Krmilnik USB) — Enabled (Omogočeno) ali Disabled (Onemogočeno) (Enabled je privzeta izbira) 1 Način delovanja USB (na voljo, ko je omogočen «Krmilnik USB») — FullSpeed (Polna hitrost) ali HiSpeed (Visoka hitrost) (HiSpeed je privzeta izbira)
Numlock Key (Tipka Numlock)	Vklopljeno ali Izključeno (Vklopljeno je privzeta izbira)
Fast Boot (Hitri zagon)	Enabled (Omogočeno) ali Disabled (Onemogočeno) (Enabled je privzeta izbira)
Power Management (Upravljanje porabe)	
ACPI Suspend Type (Vrsta mirovanja ACPI-ja)	Opredeľuje vrsto mirovanja Privzeta izbira je S3
AC Recovery (Obnovitev napajanja)	Izklop, Vkllop ali Zadnje stanje (Izklop je privzeta izbira)
Način nizke porabe (na voljo samo za računalnik Inspiron 400)	Enabled (Omogočeno) ali Disabled (Onemogočeno) (Enabled je privzeta izbira)


Remote Wake Up (Oddaljeno prebujanje)	Enabled (Omogočeno) ali Disabled (Onemogočeno) (Enabled je privzeta izbira)
Auto Power On (Samodejni vklop)	Enabled (Omogočeno) ali Disabled (Onemogočeno) (Disabled je privzeta izbira)
Datum samodejnega vklopa (na voljo samo, ko je «Samodejni vklop» nastavljen na Omogočeno)	Določa datum vklopa Privzeti datum je 15
Čas samodejnega vklopa (na voljo samo, ko je «Samodejni vklop» nastavljen na Omogočeno)	Določa čas vklopa Privzeti čas je 12:30:30
Security Settings (Varnostne nastavitve)	
Unlock Setup Status (Stanje odklenjenih nastavitev)	Odklenjeno
Supervisor Password (Nadzorniško geslo)	Status nameščenega nadzorniškega gesla
User Password (Uporabniško geslo)	Status nameščenega uporabniškega gesla
Boot Sequence (Zagonsko zaporedje)	
1st Boot Device (Prva naprava za zagon)	Določa zagonsko zaporedje iz naprav, ki so na voljo Trdi disk; USB; CD/DVD; Izmenljivi; Omrežni; Onemogočeni (Trdi disk je privzeta izbira)
2nd Boot Device (Druga naprava za zagon)	Določa zagonsko zaporedje iz naprav, ki so na voljo Trdi disk; USB; CD/DVD; Izmenljivi; Omrežni; Onemogočeni (Pogon USB je privzeta izbira)
3rd Boot Device (Tretja naprava za zagon)	Določa zagonsko zaporedje iz naprav, ki so na voljo Trdi disk; CD/DVD; CD/DVD; Izmenljivi; Omrežni; Onemogočeni (Pogon CD/DVD je privzeta izbira)
4th Boot Device (Četrta naprava za zagon)	Določa zagonsko zaporedje iz naprav, ki so na voljo Trdi disk; USB; CD/DVD; Izmenljivi; Omrežni; Onemogočeni (Izmenljivi pogon je privzeta izbira)
5th Boot Device (Peta naprava za zagon)	Določa zagonsko zaporedje iz naprav, ki so na voljo Trdi disk; USB; CD/DVD; Izmenljivi; Omrežni; Onemogočeni (Omrežni pogon je privzeta izbira)
Hard Disk Drives (Pogoni trdega diska)	Določa prednostno zagonsko zaporedje iz izmenljivih pogonov trdega diska, ki so na voljo
USB Drives (Pogoni USB)	Določa prednostno zagonsko zaporedje iz pogonov USB, ki so na voljo
CD/DVD Drives (Pogoni CD/DVD)	Določa prednostno zagonsko zaporedje iz pogonov CD/DVD, ki so na voljo
Removable drives (Izmenljivi pogoni)	Določa prednostno zagonsko zaporedje iz izmenljivih pogonov, ki so na voljo
Network Drives (Omrežni pogoni)	Določa prednostno zagonsko zaporedje iz omrežnih pogonov, ki so na voljo
Exit (Izhod)	
Exit Options (Možnosti Izhoda)	Ponuja možnosti Save Changes and Exit (Shrani spremembe in zapri), Discard Changes and Exit (Zavrzi spremembe in zapri) ter Load Default Settings (Prenesi privzete nastavitve)

Boot Sequence (Zagonsko zaporedje)

Ta funkcija omogoča spreminjanje zagonskega zaporedja za naprave.

Možnosti zagona

- Hard Drive** (Trdi disk) — računalnik se poskuša zagnati s primarnega trdega diska. Če na pogonu ni operacijskega sistema, računalnik prikaže sporočilo o napaki.
- USB Flash Device** (Pomnilniška naprava USB) — vstavite pomnilniško napravo v vrata USB in znova zaženite računalnik. Ko se v spodnjem desnem kotu zaslona prikaže F12 Boot Options (F12 Možnosti zagona), pritisnite <F12>. BIOS zazna napravo in v zagonski meni doda možnost za pomnilniško napravo USB.

 **OPOMBA:** Zagon z naprave USB je možen, če naprava podpira zagon. Podatki o tem, ali vaša naprava podpira zagon, so na voljo v dokumentaciji naprave.

- CD/DVD drive** (Pogon CD/DVD) — računalnik se poskuša zagnati s pogona CD/DVD. Če v pogonu ni enote CD/DVD ali če enota CD/DVD ne vključuje operacijskega sistema, računalnik prikaže sporočilo o napaki.

Sprememba zagonskega zaporedja za trenutni zagon

S to funkcijo lahko spremenite trenutno zagonsko zaporedje, na primer - za zagon programa Dell Diagnostics, ki je na mediju *Drivers and Utilities* (Gonilniki in pripomočki), z enote CD/DVD. Ko so diagnostični preizkusi opravljeni, se obnovi prejšnje zagonsko zaporedje.

- Če želite zagnati računalnik z naprave USB, priključite napravo USB na priključek USB.


2. Vklonite (ali ponovno zaženite) računalnik.
3. Ko se v spodnjem desnem kotu zaslona prikaže **F2 = Setup**, **F12 Boot Options** (F2 = Nastavitve, F12 Možnosti zagona), pritisnite <F12>.

Če čakate predolgo in se pojavi logotip operacijskega sistema, počakajte, dokler se ne prikaže namizje OS Microsoft Windows. Nato zaustavite računalnik in poskusite znova.

Prikaže se **Boot Device Menu** (Meni zagonskih naprav), v katerem so navedene vse zagonske naprave, ki so na voljo.


4. V **Boot Device Menu** (Meni zagonskih naprav) izberite napravo za zagon.

Če želite na primer zagnati računalnik s pomnilniškega ključa USB, označite **USB Flash Device** (pomnilniška naprava USB) in pritisnite <Enter>.

 **OPOMBA:** Zagon z naprave USB je možen, če naprava podpira zagon. Podatki o tem, ali vaša naprava podpira zagon, so na voljo v dokumentaciji naprave.


Spreminjanje zagonskega zaporedja za prihodnje zagone

1. Odprite orodje za sistemske nastavitve (gl. [Entering System Setup \(Odpiranje sistemskih nastavitvev\)](#)).
2. Uporabite puščične tipke, da v meniju označite možnost **Boot** (Zagon), nato pa pritisnite <Enter> za dostop do menija.

 **OPOMBA:** Zabeležite si trenutno zaporedje zagona, če ga boste pozneje želeli obnoviti.


3. Če se želite pomikati po seznamu naprav, pritisnite smerni tipki za navzgor in navzdol.
4. Če želite spremeniti prednosti zagona, pritisnite plus (+) ali minus (-).

Izbris pozabljenih gesel in nastavitve CMOS

 **OPOZORILO:** Preden začnete izvajati katerega od postopkov iz tega poglavja, preberite varnostna navodila, priložena računalniku.

 **OPOZORILO:** Izbris nastavitve CMOS je možen le, če računalnik izklopite iz električne vtičnice.

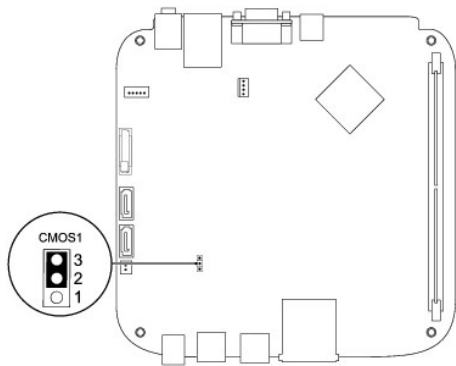
 **PREVIDNO:** Popravila na računalniku lahko izvaja le pooblaščen serviser. **Škode zaradi servisiranja, ki ga Dell™ ni pooblastil, garancija ne krije.**

 **PREVIDNO:** Elektrostatično razelektritev preprečite, če uporabite trak za ozemljitev ali se večkrat dotaknete nepobarvane kovinske površine (npr. priključka na računalniku).

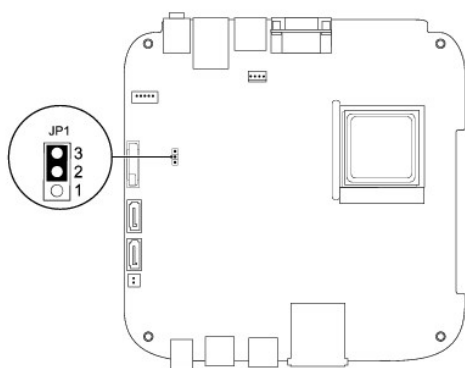
 **PREVIDNO:** Izbris nastavitve CMOS pomeni tudi izbris gesla.

1. Sledite postopkom v [Preden začnete](#).
2. Odstranite zgornji pokrov (glejte [Odstranjevanje zgornjega pokrova](#)).
3. Odstranite zgornji nosilec (glejte [Odstranjevanje zgornjega nosilca](#)).
4. Odstranite optični pogon (glejte [Odstranjevanje optičnega pogona](#)).
5. Odstranite ležišče pogona (glejte [Odstranjevanje ležišča pogona](#)).
6. Poiščite 3-nožni priključek CMOS na sistemski plošči (glejte [Komponente sistemske plošče](#)).
7. Odstranite 2-nožni vtičnik mostička z nožic 2 in 3 ter ga pritrdite na nožici 1 in 2.
8. Za izbris nastavitve CMOS počakajte približno pet sekund.
9. Odstranite 2-nožni vtičnik mostička z nožic 1 in 2 ter ga pritrdite na nožici 2 in 3.

Inspiron 300



Inspiron 400



10. Znova namestite ležišče pogona (glejte [Ponovna namestitev ležišča pogona](#)).
11. Ponovno namestite optični gonilnik (glejte [Ponovna namestitev optičnega pogona](#)).
12. Znova namestite zgornji nosilec (glejte [Ponovna namestitev zgornjega nosilca](#)).
13. Zamenjate zgornji pokrov (glejte [Zamenjava zgornjega pokrova](#)).

⚠ PREVIDNO: Preden vklopite računalnik, znova namestite vse vijake in se prepričajte, da v notranjosti računalnika ni neuporabljenih vijakov. V nasprotnem primeru lahko poškodujete računalnik.

14. Priključite vaš računalnik in naprave na električne vtičnice in jih nato vklopite.

Posodobitev BIOS-a

1. Vklopite računalnik.
2. Za več podrobnosti si oglejte spletno stran Dellove podpore na support.dell.com.
3. Kliknite **Drivers & Downloads** (Gonilniki in prenosi) → **Select Model** (Izberite model).
4. Poiščite datoteko za posodobitev BIOS za vaš računalnik.

📌 OPOMBA: Oznaka za storitve za vaš računalnik se nahaja na dnu računalnika.

Če imate oznako vašega računalnika za storitve:

- a. Kliknite **Enter a Service Tag** (Vnesite oznako za storitve).

- b. Vnesite oznako za storitve v polju **Enter a service tag**: (Vnesite oznako za storitve), kliknite **Go** (Pojdi), in pojdite na [korak 5](#).

Če nimate oznako vašega računalnika za storitve:

- a. Izberite tip izdelka v seznamu **Select Your Product Family** (Izberite družino izdelka).
- b. Izberite blagovno znamko izdelka v seznamu **Select Your Product Line** (Izberite vrsto izdelka).
- c. Izberite številko modela izdelka v seznamu **Select Your Product Model** (Izberite model izdelka).

 **OPOMBA:** Če ste izbrali drugačen model in si želite znova začeti, kliknite **Start Over** (Začni znova) na zgornji desni strani menija.

- d. Kliknite **Confirm** (potrdi).
5. Na zaslonu se prikaže seznam rezultatov. Kliknite **BIOS**.
 6. Kliknite **Download Now** (Prenesi sedaj) za prenos najnovejše datoteke BIOS.
Prikaže se okno **File Download** (Prenos datoteke).
 7. Kliknite **Save** (Shrani), da shranite datoteko na namizje. Datoteka se shrani na namizje.
 8. Kliknite **Close** (Zapri), če se prikaže okno **Download Complete** (Prenos je končan).
Ikona datoteke je na namizju in se imenuje enako kot prenesena datoteka za posodobitev BIOS-a.
 9. Dvokliknite ikono datoteke na namizju in sledite navodilom na zaslonu.

[Nazaj na vsebino](#)

[Nazaj na vsebino](#)

Tehnični pregled

Priročnik za servisiranje za Dell™ Inspiron™ 300/400

● [Inspiron™ 300](#)

● [Inspiron 400](#)

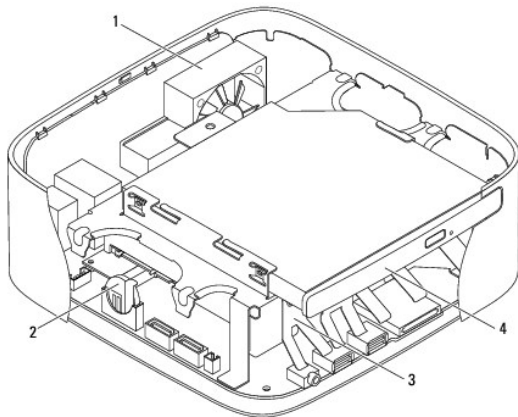
⚠ **OPOZORILO:** Predno pričnete z delom v notranjosti računalnika, preberite varnostne informacije, ki so priložene računalniku. Za dodatne informacije o varnem delu obiščite domačo stran za skladnost s predpisi na naslovu www.dell.com/regulatory_compliance.

⚠ **PREVIDNO:** Popravila na računalniku lahko izvaja le pooblaščen serviser. **Škode zaradi servisiranja, ki ga Dell™ ni pooblastil, garancija ne krije.**

⚠ **PREVIDNO:** Elektrostatično razelektritev preprečite, če uporabite trak za ozemljitev ali se večkrat dotaknete nepobarvane kovinske površine (npr. priključka na računalniku).

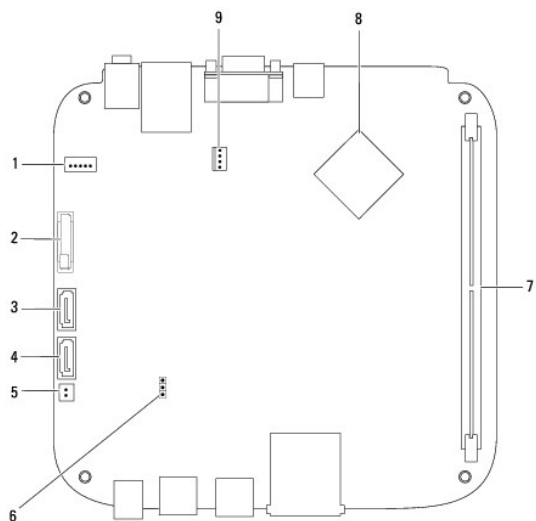
Inspiron™ 300

Vpogled v notranjost vašega računalnika



1	ventilator na ohišju	2	gumbna baterija
3	ležišče pogona	4	optični pogon

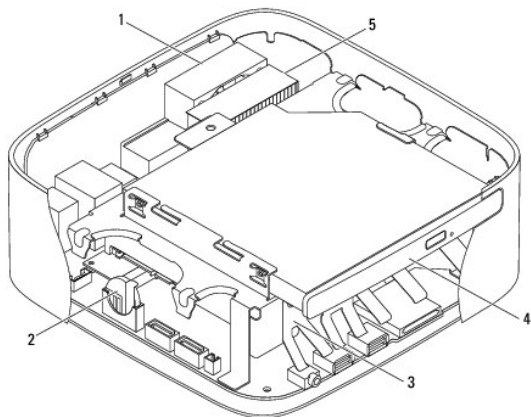
Komponente sistemske plošče



1	napajalni priključek SATA (SATAPWR1)	2	reža za gumbno baterijo
3	priključek za pogon SATA (SATA2)	4	priključek za pogon SATA (SATA1)
5	priključek za napajanje optičnega pogona (ODD_PWR1)	6	mostiček CMOS (CMOS1)
7	priključek za pomnilniški modul (DIMM1)	8	procesor
9	priključek ventilatorja ohišja (SYSFAN1)		

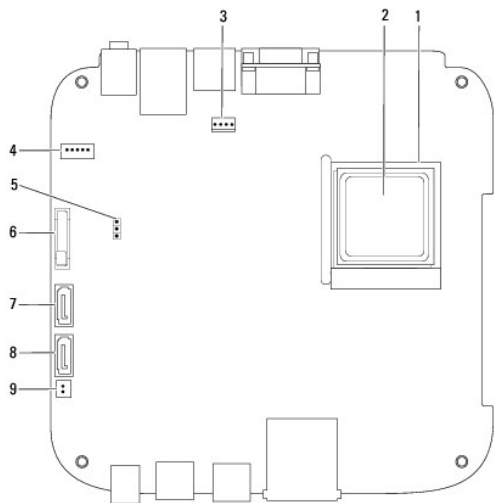
Inspiron 400

Vpogled v notranjost vašega računalnika



1	ventilator na ohišju	2	gumbna baterija
3	ležišče pogona	4	optični pogon
5	hladilno telo procesorja		

Komponente sistemske plošče



1	podnožje za procesor	2	procesor
3	priključek ventilatorja ohišja (CPU_FAN)	4	napajalni priključek SATA (SATAPWR1)
5	mostiček CMOS (JP1)	6	reža za gumbno baterijo (BT1)
7	priključek za pogon SATA (SATA2)	8	priključek za pogon SATA (SATA1)
9	napajalni priključek SATA (SATAPWR2)		

[Nazaj na vsebino](#)

[Nazaj na vsebino](#)

Priročnik za servisiranje za Dell™ Inspiron™ 300/400



OPOMBA: OPOMBA označuje pomembne informacije, ki vam pomagajo bolje izkoristiti računalnik.



PREVIDNO: POZOR označuje možnost poškodbe strojne opreme ali izgubo podatkov in vam svetuje, kako se izogniti težavi.



OPOZORILO: OPOZORILO označuje možnost poškodb lastnine, telesnih poškodb ali smrti.

Informacije v tem dokumentu se lahko spremenijo brez predhodnega obvestila.
© 2009 Dell Inc. Vse pravice pridržane.

Vsakršno razmnoževanje tega gradiva brez pisnega dovoljenja družbe Dell Inc. je strogo prepovedano.

Blagovne znamke, uporabljene v tem besedilu: *Dell*, logotip *DELL* logo in *Inspiron* so blagovne znamke Dell Inc.; *Microsoft*, *Windows*, *Windows Vista* in logotip gumba start operacijskega sistema *Windows Vista* so blagovne znamke ali registrirane blagovne znamke družbe Microsoft Corporation v Združenih državah in/ali drugih državah.

V tem dokumentu se lahko uporabljajo tudi druge blagovne znamke in imena, ki se nanašajo na osebe, katerih last so blagovne znamke ali imena, oziroma na njihove izdelke. Dell Inc. se odreka vseh lastniških interesov do blagovnih znamk in imen podjetij, ki niso njegova last.

September 2009 Rev. A00

[Nazaj na vsebino](#)

[Nazaj na vsebino](#)

Zgornji nosilec

Priročnik za servisiranje za Dell™ Inspiron™ 300/400

- [Odstranjevanje zgornjega nosilca](#)
- [Ponovna namestitev zgornjega nosilca](#)

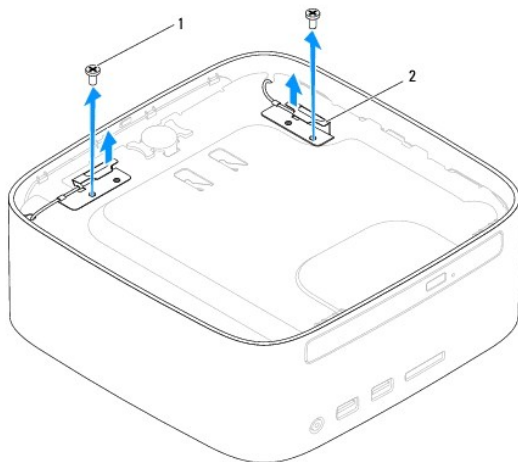
⚠ OPOZORILO: Predno pričnete z delom v notranjosti računalnika, preberite varnostne informacije, ki so priložene računalniku. Za dodatne informacije o varnem delu obiščite domačo stran za skladnost s predpisi na naslovu www.dell.com/regulatory_compliance.

⚠ PREVIDNO: Popravila na računalniku lahko izvaja le pooblaščen serviser. **Škode zaradi servisiranja, ki ga Dell™ ni pooblastil, garancija ne krije.**

⚠ PREVIDNO: Elektrostatično razelektritev preprečite, če uporabite trak za ozemljitev ali se večkrat dotaknete nepobarvane kovinske površine (npr. priključka na računalniku).

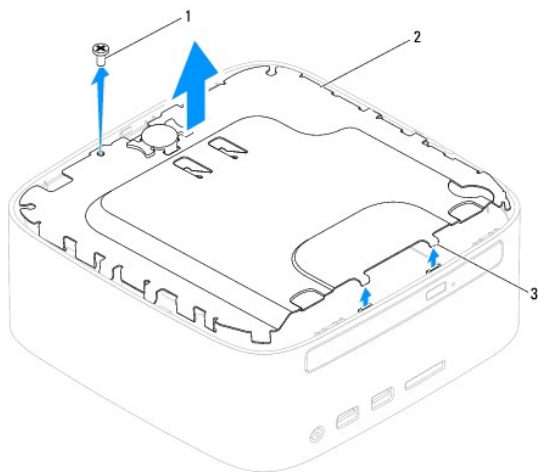
Odstranjevanje zgornjega nosilca

1. Sledite postopkom v [Preden začnete](#).
2. Odstranite zgornji pokrov (glejte [Odstranjevanje zgornjega pokrova](#)).
3. *Inspiron 400* — Odstranite oba vijaka, s katerima sta brezžični anteni pritrjeni na zgornji nosilec.



1	vijaki (2)	2	brezžični anteni (2)
---	------------	---	----------------------

4. Odstranite vijak, s katerim je zgornji nosilec pritrjen na ohišje.
5. Dvignite zgornji nosilec stran od računalnika.



1	vijak	2	zgornji nosilec
3	jezička (2)		

Ponovna namestitev zgornjega nosilca

1. Sledite postopkom v [Preden začnete](#).
2. Poravnajte jezička zgornjega nosilca z režami na ohišju in namestite zgornji nosilec.
3. Znova namestite vijak, s katerim je zgornji nosilec pritrjen na računalnik.
4. *Inspiron 400* — Poravnajte luknji za vijaka na brezžičnih antenah z luknjama za vijaka na zgornjem nosilcu. Znova namestite oba vijaka, s katerima sta brezžični anteni pritrjeni na zgornji nosilec.
5. Zamenjate zgornji pokrov (glejte [Zamenjava zgornjega pokrova](#)).

⚠ PREVIDNO: Preden vklopite računalnik, znova namestite vse vijake in se prepričajte, da v notranjosti računalnika ni neuporabljenih vijakov. V nasprotnem primeru lahko poškodujete računalnik.

6. Priklopite računalnik in naprave v električne vtičnice ter jih nato vklopite.

[Nazaj na vsebino](#)

[Nazaj na vsebino](#)

Zgornji pokrov

Priročnik za servisiranje za Dell™ Inspiron™ 300/400

- [Odstranjevanje zgornjega pokrova](#)
- [Zamenjava zgornjega pokrova](#)

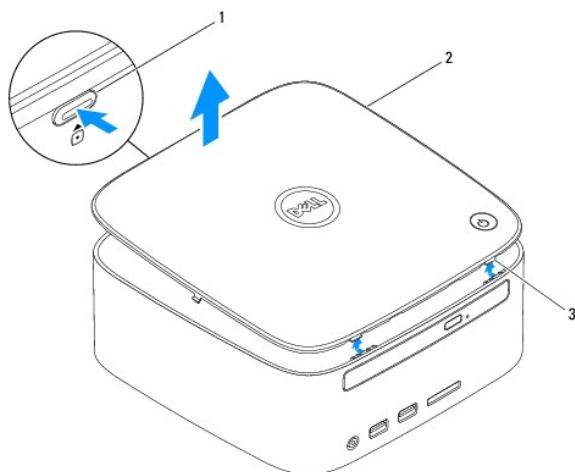
⚠ OPOZORILO: Predno pričnete z delom v notranjosti računalnika, preberite varnostne informacije, ki so priložene računalniku. Za dodatne informacije o varnem delu obiščite domačo stran za skladnost s predpisi na naslovu www.dell.com/regulatory_compliance.

⚠ PREVIDNO: Popravila na računalniku lahko izvaja le pooblaščen serviser. **Škode zaradi servisiranja, ki ga Dell™ ni pooblastil, garancija ne krije.**

⚠ PREVIDNO: Elektrostatično razelektritev preprečite, če uporabite trak za ozemljitev ali se večkrat dotaknete nepobarvane kovinske površine (npr. priključka na računalniku).

Odstranjevanje zgornjega pokrova

1. Sledite postopkom v [Preden začnete](#).
2. Pritisnite gumb za sprostitvev zgornjega pokrova, ki je na hrbtni strani računalnika. Zgornji pokrov bo izskočil.
3. Dvignite zgornji pokrov računalnika proč od računalnika.



1	gumb za sprostitvev zgornjega pokrova	2	zgornji del
3	jezička (2)		

Zamenjava zgornjega pokrova

1. Sledite postopkom v [Preden začnete](#).
2. Poravnajte jezička na zgornjem pokrovu z režami na računalniku in pritisnite zgornji pokrov, da se zaskoči v pravilen položaj.

[Nazaj na vsebino](#)